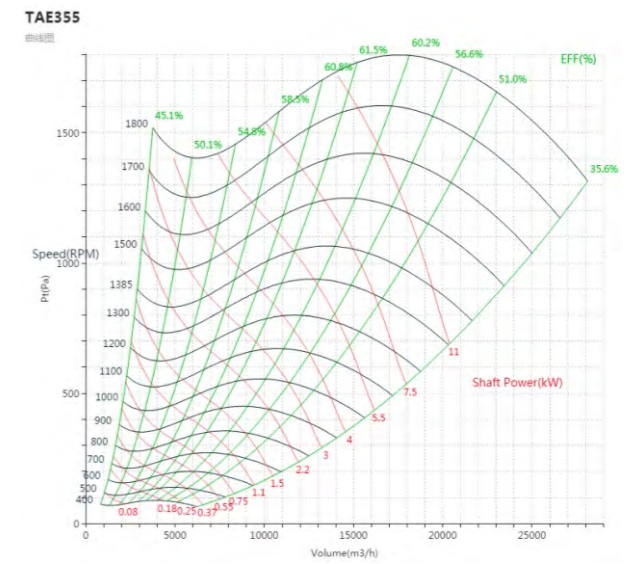
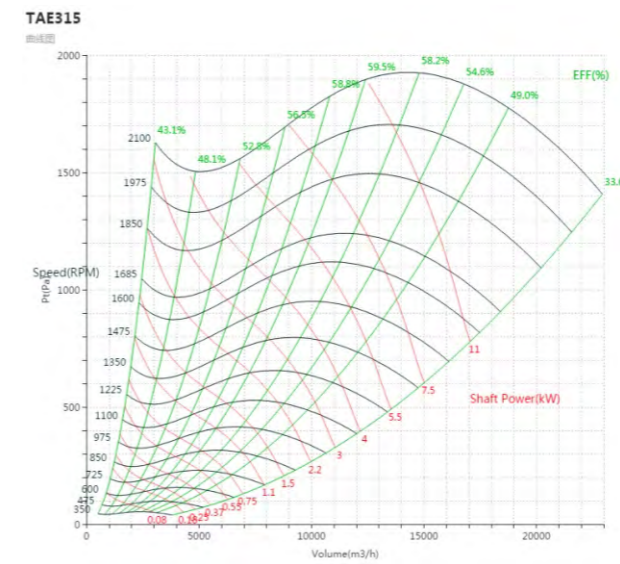
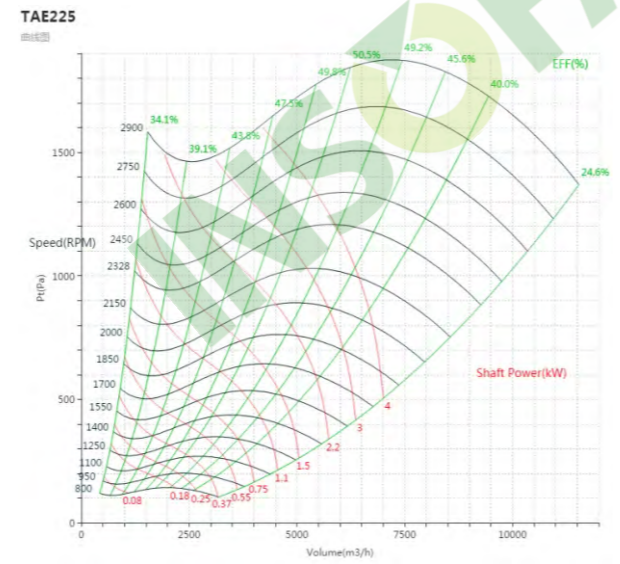
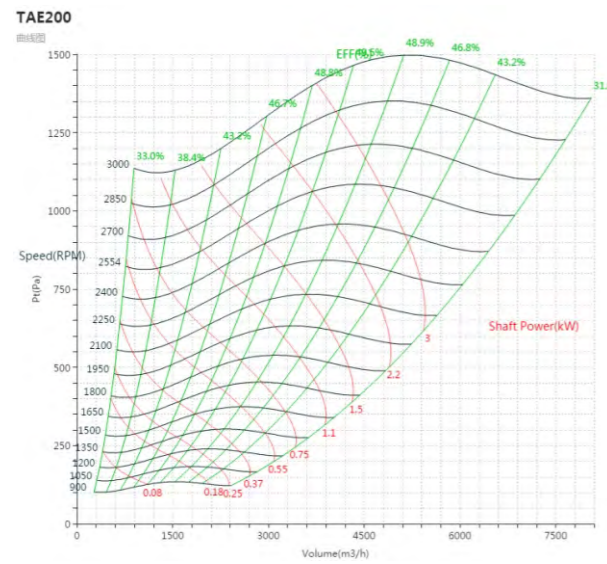
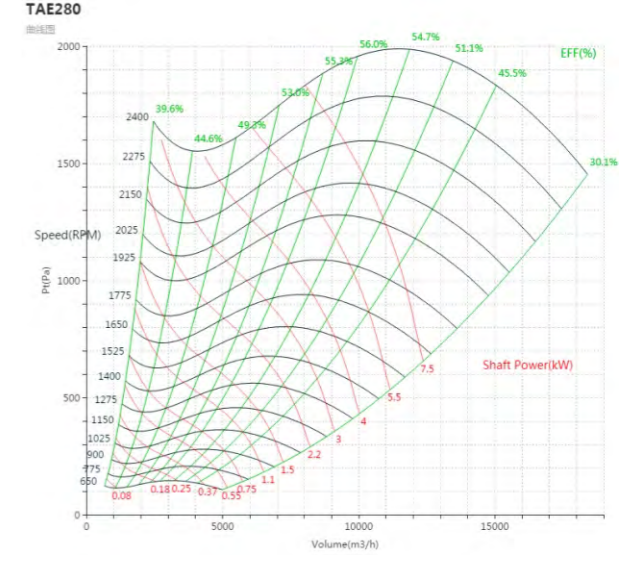
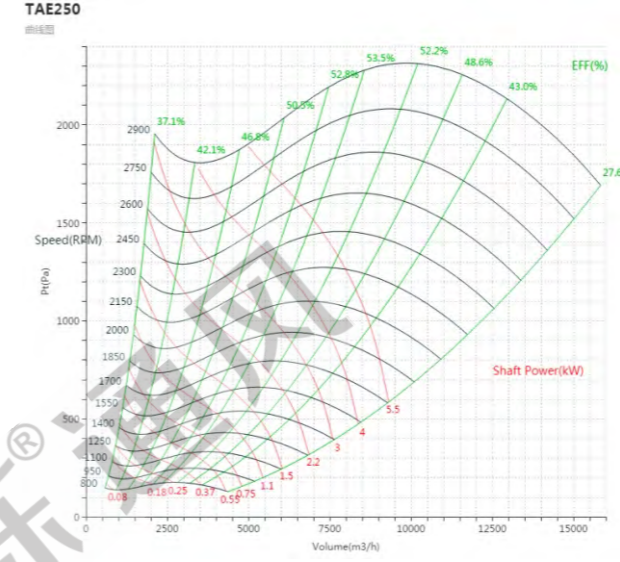
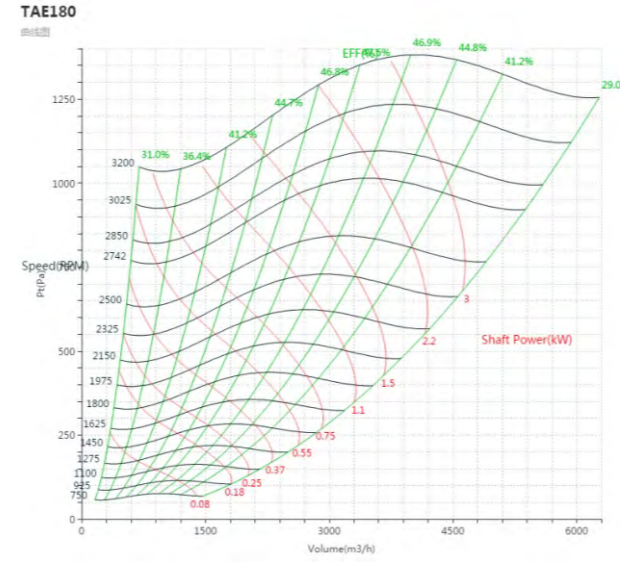
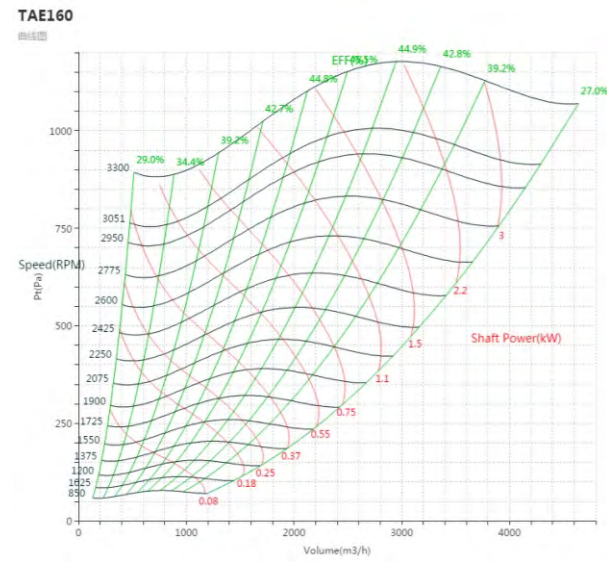
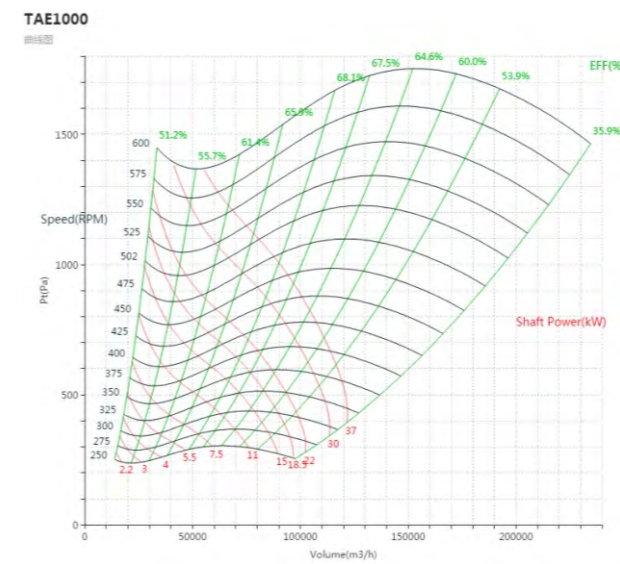
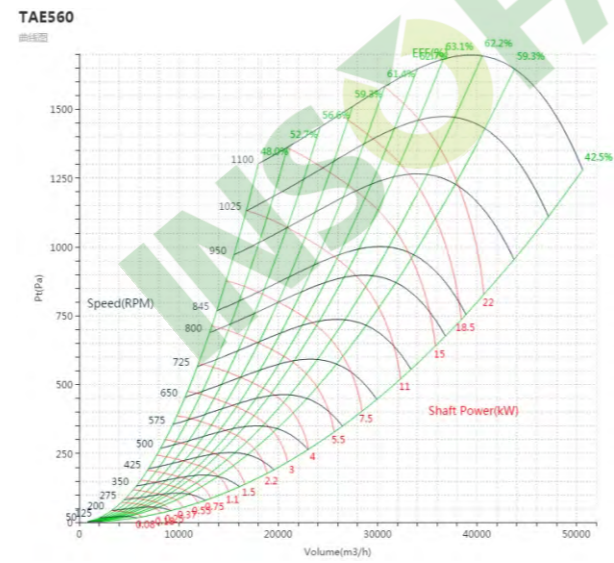
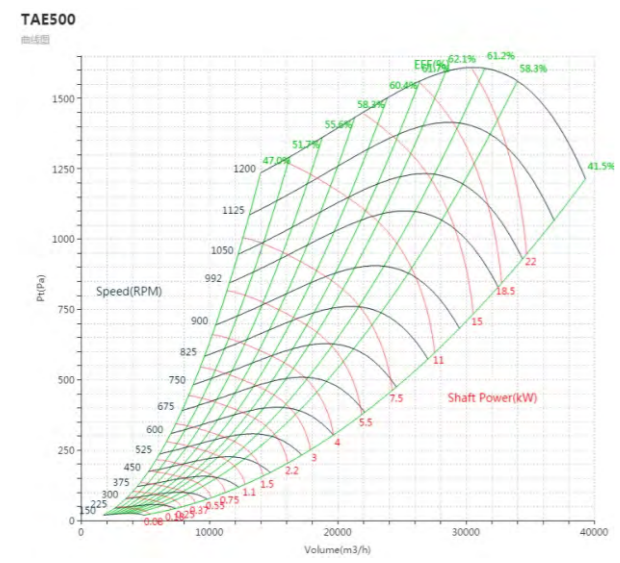
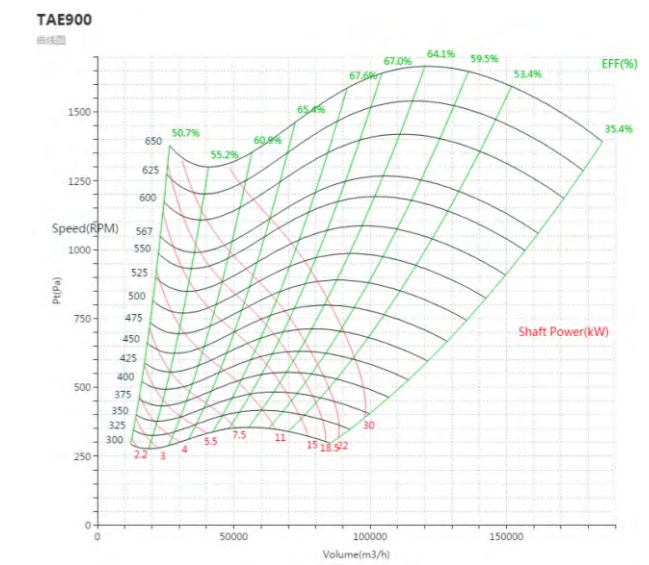
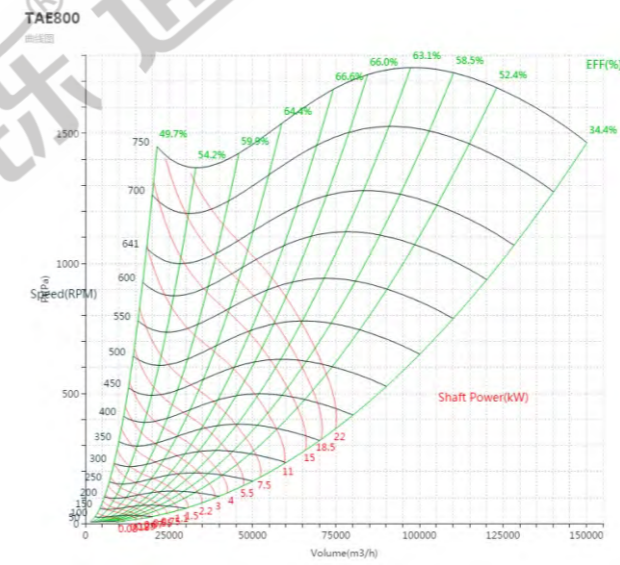
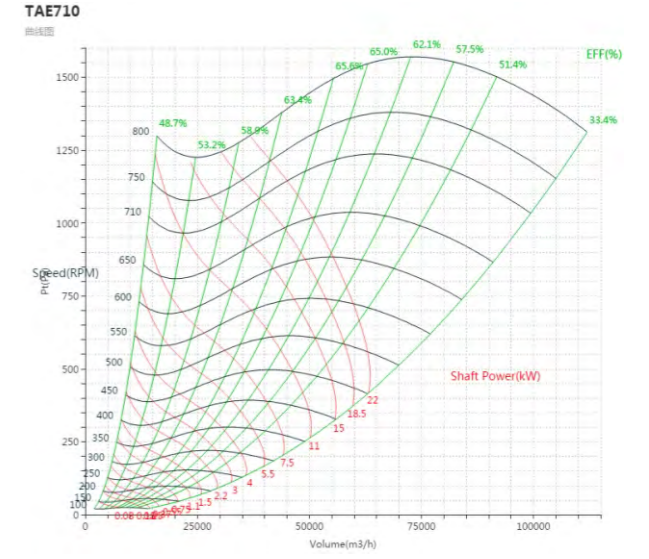
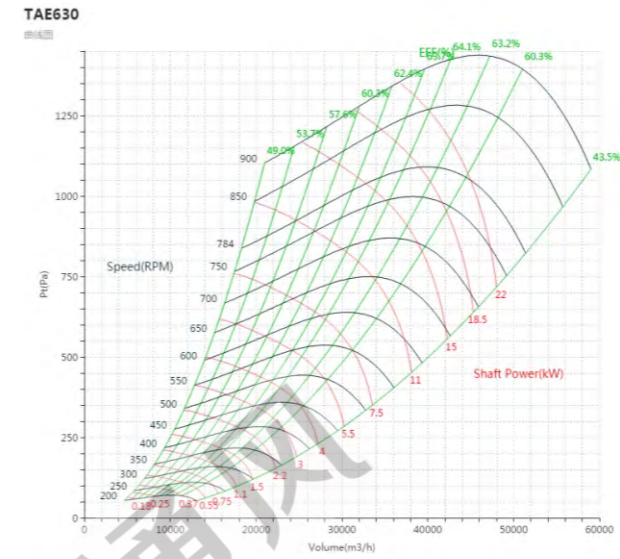
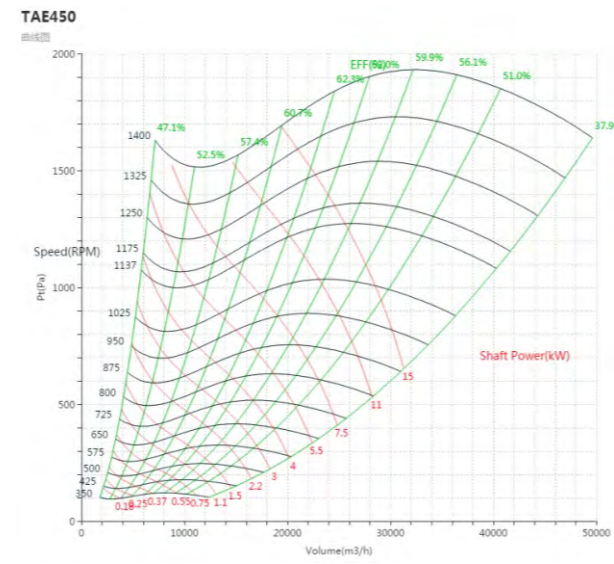
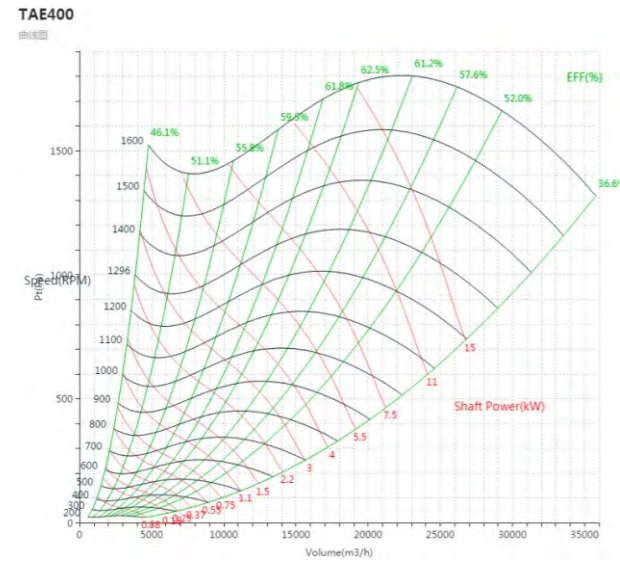


TAE曲线图

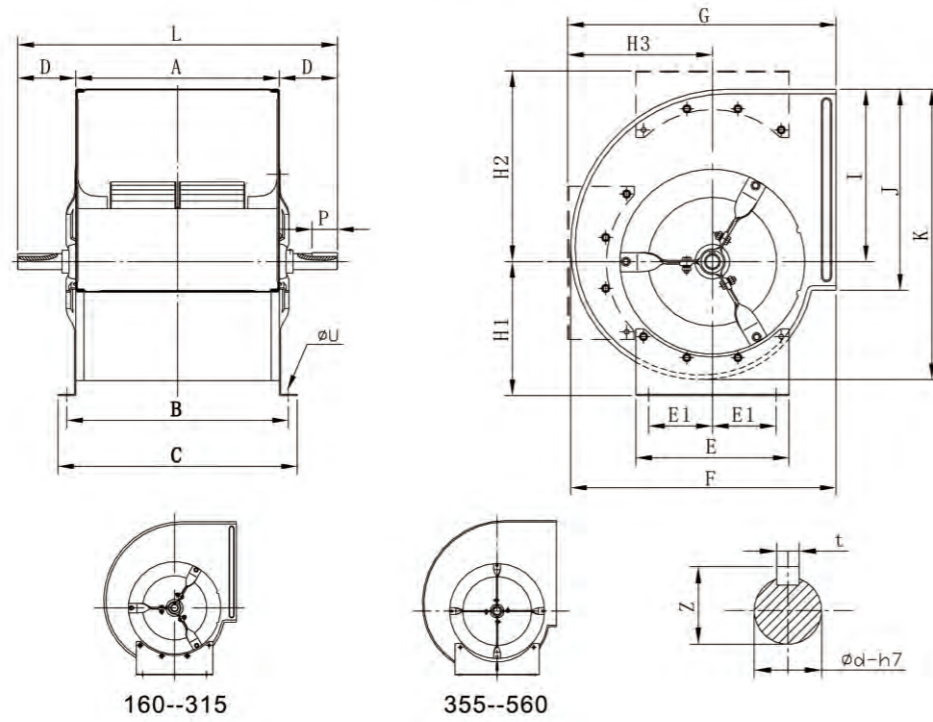


TAE Series

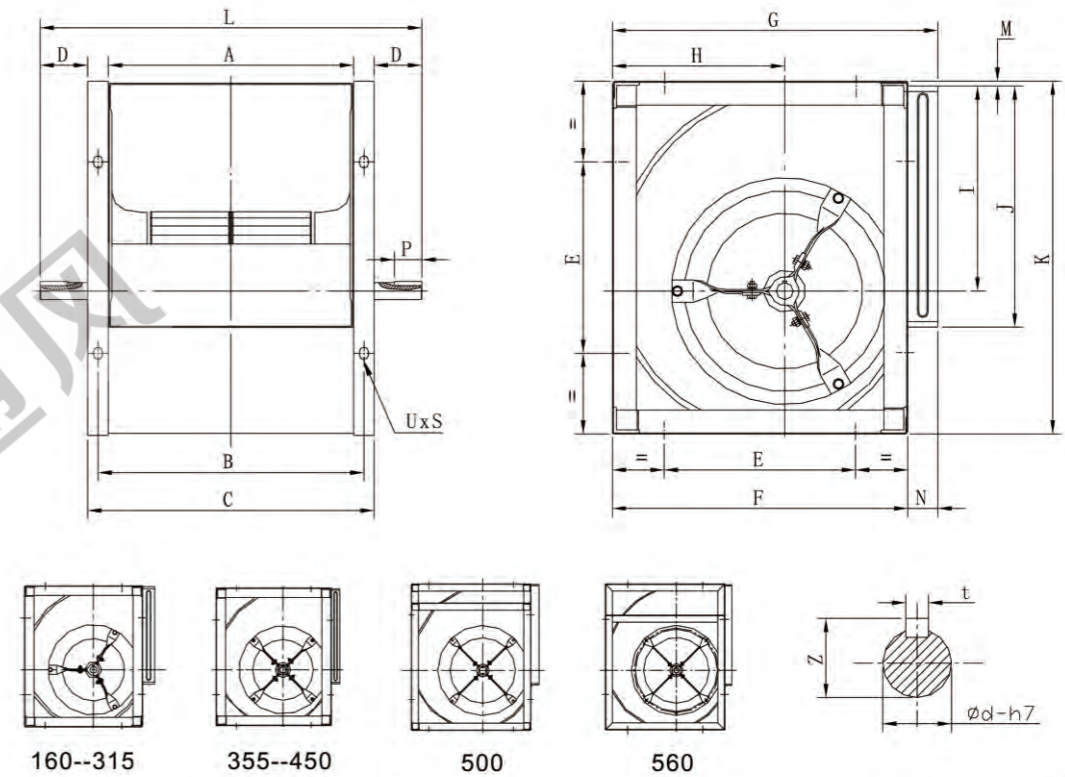
TAE Series



TAE-D Dimension



TAE-K Dimension



[mm]

Model	A	B	C	D	E	E1	F	G	H1	H2	H3	I	J	K	L	Ød	t	Z	P	ØU
TAE160	202	222	242	82	200	90	283	290	150	204	150	175	198	293	366	20	6	22.8	32	8.5
TAE180	228	248	268	82	200	90	312	316	164	224	164	196	225	330	392	20	6	22.8	32	8.5
TAE200	252	277	302	82	240	112	342	348	181	245	184	218	249	366	416	20	6	22.8	32	8.5
TAE225	284	309	334	82	240	112	382	384	197	274	204	245	281	413	448	20	6	22.8	32	8.5
TAE250	319	344	369	82	240	112	417	421	210	299	227	271	315	456	483	20	6	22.8	32	8.5
TAE280	359	389	419	98	315	140	464	469	236	331	255	304	355	512	555	25	8	28.3	40	10
TAE315	404	434	464	98	315	140	517	519	261	370	283	342	400	575	600	25	8	28.3	40	10
TAE355	454	494	534	110	400	178	577	580	274	411	320	385	450	646	674	30	8	33.3	50	10
TAE400	504	544	584	110	400	178	646	653	306	466	363	433	504	729	724	30	8	33.3	50	10
TAE450	564	604	644	123	500	225	723	732	341	523	410	487	562	820	810	35	10	38.3	50	10
TAE500	635	675	715	133	500	225	796	800	375	568	448	543	632	909	901	35	10	38.3	63	10
TAE560	715	765	815	143	590	265	890	892	416	634	502	605	712	1001	1001	40	12	43.3	63	15

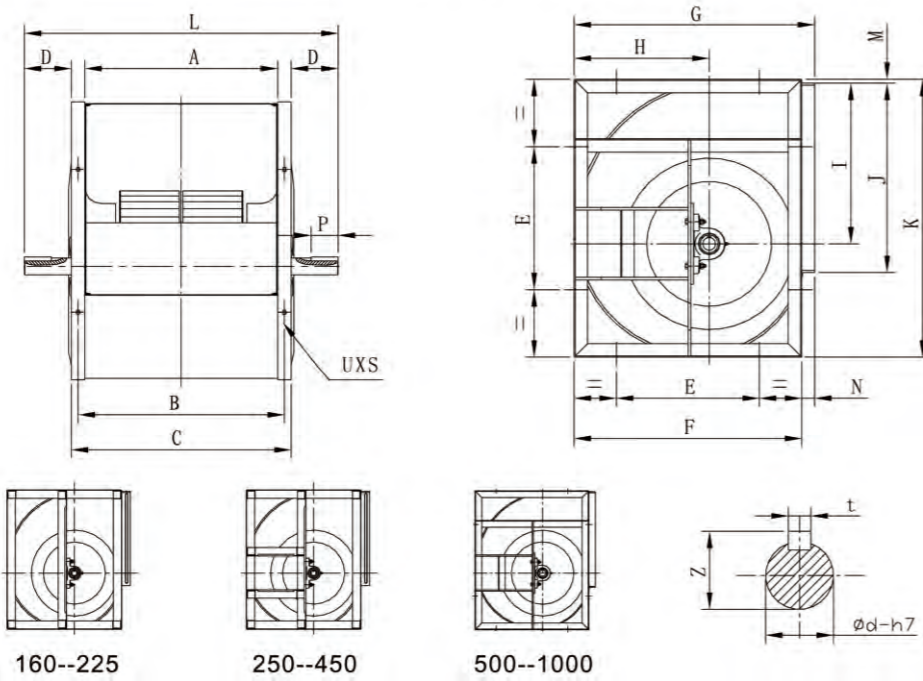
说明：所有尺寸允许偏差±4mm
Note: Overall dimension tolerance arange ±4mm .

[mm]

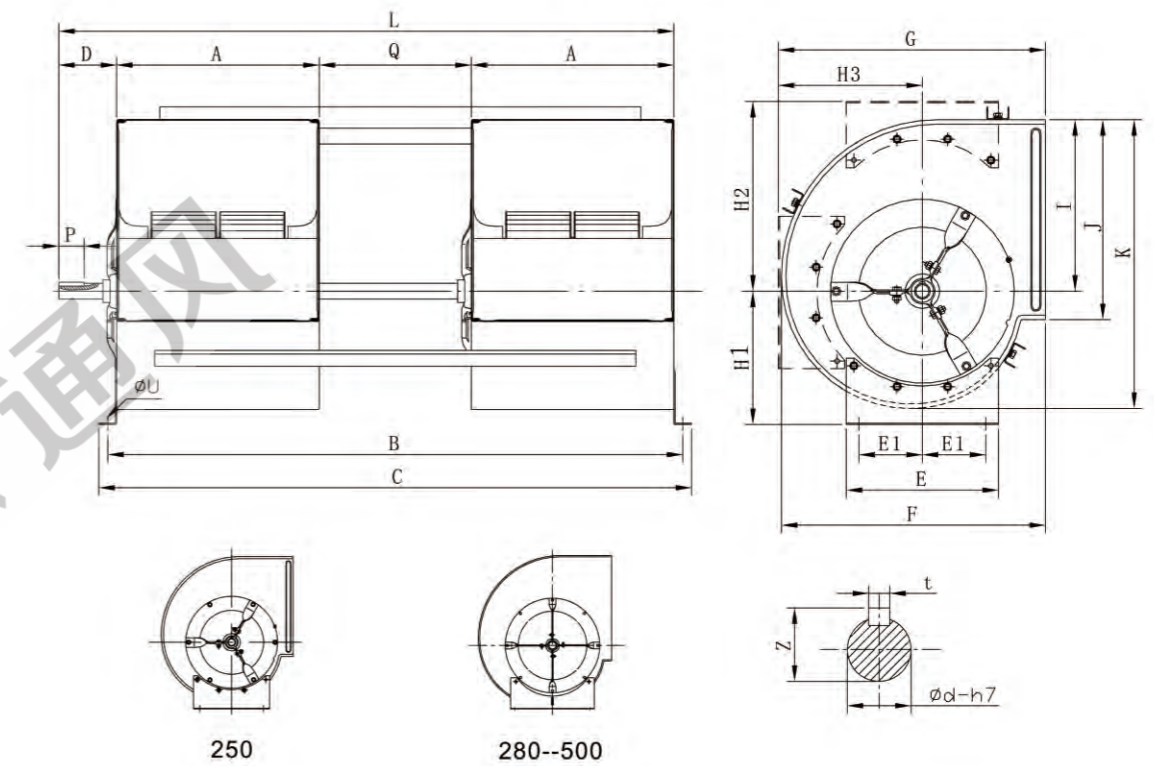
Model	A	B	C	D	E	F	G	H	I	J	K	L	M	N	Ød	t	Z	P	UXS
TAE160	202	227	252	57	160	264	290	150	175	198	306	366	2	36	20	6	22.8	32	11X16
TAE180	228	248	278	57	180	294	323	171	196	225	336	392	2	29	20	6	22.8	32	11X16
TAE200	252	287	322	47	200	310	347	183	218	249	375	416	4	37	20	6	22.8	32	11X16
TAE225	284	319	354	47	225	352	386	206	245	281	419	448	3	34	20	6	22.8	32	11X16
TAE250	319	344	369	57	224	383	418	224	271	315	460	483	3	35	20	6	22.8	32	11X16
TAE280	359	389	419	68	280	432	466	252	304	355	518	555	3	34	25	8	28.3	40	13X18
TAE315	404	434	464	68	280	480	518	282	342	400	578	600	1	38	25	8	28.3	40	13X18
TAE355	454	494	534	70	355	548	578	318	385	450	654	674	4	30	30	8	33.3	50	13X18
TAE400	504	544	584	70	355	612	650	360	433	504	736	724	4	38	30	8	33.3	50	13X18
TAE450	564	604	644	83	530	681	726	404	487	562	827	810	4	45	35	10	38.3	50	13X18
TAE500	635	675	715	93	530	750	800	448	543	632	918	901	2	50	35	10	38.3	63	13X18
TAE560	715	765	815	93	530	844	892	502	605	712	1030	1001	5	48	40	12	43.3	63	13X18
TAE630	805	855	905	100	530	945	1012	564	681	800	1157	1105	6	67	45	14	48.8	80	13X18
TAE710	905	955	1005	100	630	1057	1134	636	767	902	1302	1205	7	77	50	14	53.8	80	17X22

说明：所有尺寸允许偏差±4mm
Note: Overall dimension tolerance arange ±4mm .

TAE-H Dimension



TAE-2D Dimension



[mm]

Model	A	B	C	D	E	F	G	H	I	J	K	L	M	N	ϕd	t	Z	P	UXS
TAE160	202	227	252	67	160	264	290	150	175	198	306	386	2	36	20	6	22.8	32	11X16
TAE180	228	248	278	67	180	294	323	171	196	225	336	412	2	29	20	6	22.8	32	11X16
TAE200	252	287	322	57	200	310	347	183	218	249	375	436	4	37	20	6	22.8	32	11X16
TAE225	284	319	354	55	225	352	386	206	245	281	419	464	3	34	20	6	22.8	32	11X16
TAE250	319	344	369	83	224	383	418	224	271	315	460	535	3	35	25	8	28.3	40	11X16
TAE280	359	389	419	84	280	432	466	252	304	355	518	587	3	34	30	8	33.3	40	13X18
TAE315	404	434	464	84	280	480	518	282	342	400	578	632	1	38	30	8	33.3	40	13X18
TAE355	454	494	534	93	355	548	578	318	385	450	654	720	4	30	35	10	38.3	50	13X18
TAE400	504	544	584	93	355	612	650	360	433	504	736	770	4	38	35	10	38.3	50	13X18
TAE450	564	604	644	115	530	681	726	404	487	562	827	874	4	45	40	12	43.3	63	13X18
TAE500	635	675	735	103	530	750	800	448	543	632	918	940	2	50	40	12	43.3	63	13X18
TAE560	715	765	815	133	530	844	892	502	605	712	1030	1081	5	48	50	14	53.8	80	13X18
TAE630	805	855	905	133	530	945	1012	564	681	800	1157	1171	6	67	50	14	53.8	80	13X18
TAE710	905	955	1005	141	630	1057	1134	636	767	902	1302	1287	7	77	60	18	64.4	80	17X22
TAE800	1007	1057	1107	141	710	1180	1272	714	864	1003	1468	1389	7	92	60	18	64.4	90	17X22
TAE900	1127	1187	1247	159	800	1319	1427	804	972	1120	1648	1570	7	108	60	18	64.4	110	17X22
TAE1000	1257	1317	1377	159	900	1450	1559	884	1068	1250	1810	1700	9	109	60	18	64.4	110	17X22

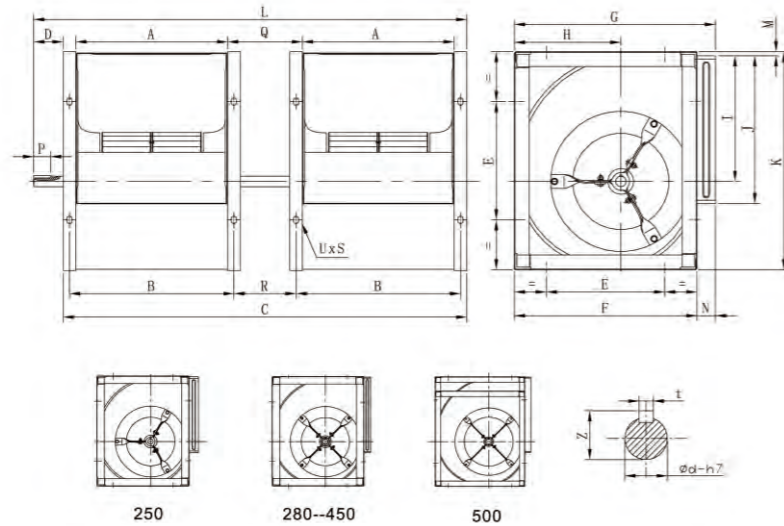
说明：所有尺寸允许偏差±4mm
Note: Overall dimension tolerance arange ±4mm .

[mm]

Model	A	B	C	D	E	E1	F	G	H1	H2	H3	I	J	K	L	Q	ϕd	t	Z	P	ϕU
TAE250	319	913	938	100	240	112	417	421	210	299	227	271	315	456	988	250	25	8	28.3	32	8.5
TAE280	359	1028	1058	110	315	140	464	469	236	331	255	304	355	512	1108	280	30	8	33.3	40	10
TAE315	404	1153	1183	110	315	140	517	519	261	370	283	342	400	575	1233	315	30	8	33.3	40	10
TAE355	454	1303	1343	130	400	178	577	580	274	411	320	385	450	646	1393	355	35	10	38.3	63	10
TAE400	504	1448	1488	130	400	178	646	653	306	466	363	433	504	729	1538	400	35	10	38.3	63	10
TAE450	564	1618	1658	140	500	225	723	732	341	523	410	487	562	820	1718	450	40	12	43.3	63	10
TAE500	635	1810	1850	140	500	225	796	800	375	568	448	543	632	909	1910	500	40	12	43.3	63	10

说明：所有尺寸允许偏差±4mm
Note: Overall dimension tolerance arange ±4mm .

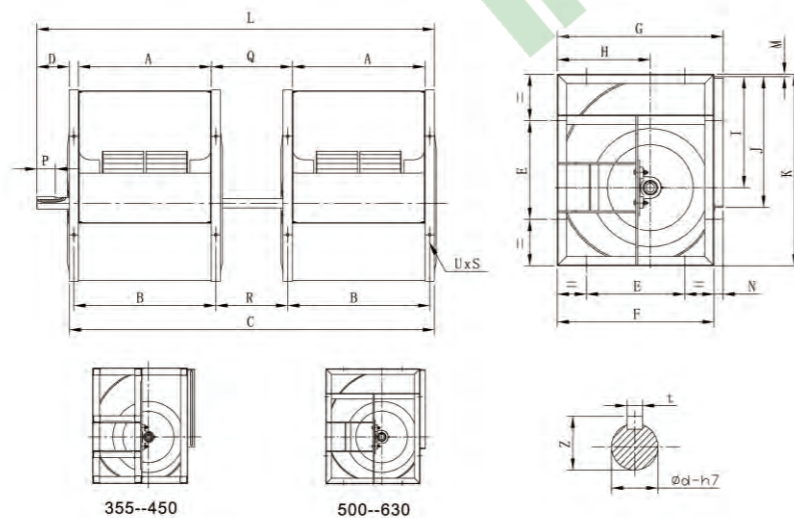
TAE-2K Dimension



Model	A	B	C	D	E	F	G	H	I	J	K	L	M	N	Q	R	Ød	t	Z	P	UXS
TAE250	319	344	938	75	224	383	418	224	271	315	460	1013	3	35	250	225	25	8	28.3	32	11X16
TAE280	359	389	1058	80	280	432	466	252	304	355	518	1138	3	34	280	250	30	8	33.3	40	13X18
TAE315	404	434	1183	80	280	480	518	282	342	400	578	1263	1	38	315	285	30	8	33.3	40	13X18
TAE355	454	494	1343	90	355	548	578	318	385	450	654	1433	4	30	355	315	35	10	38.3	63	13X18
TAE400	504	544	1488	90	355	612	650	360	433	504	736	1578	4	38	400	360	35	10	38.3	63	13X18
TAE450	564	604	1658	100	530	681	726	404	487	562	827	1758	4	45	450	410	40	12	43.3	63	13X18
TAE500	635	675	1850	100	530	750	800	448	543	632	918	1950	2	50	500	460	40	12	43.3	63	13X18

说明：所有尺寸允许偏差±4mm
Note: Overall dimension tolerance arange ±4mm .

TAE-2H Dimension



Model	A	B	C	D	E	F	G	H	I	J	K	M	N	L	Q	R	Ød	t	Z	P	UXS
TAE355	454	494	1343	110	355	548	578	318	385	450	654	4	30	1453	355	315	40	12	43.3	63	13X18
TAE400	504	544	1488	110	355	612	650	360	433	504	736	4	38	1598	400	360	40	12	43.3	63	13X18
TAE450	564	604	1658	135	530	681	726	404	487	562	827	4	45	1793	450	410	45	14	48.8	63	13X18
TAE500	635	675	1870	135	530	750	800	448	543	632	918	2	50	2005	500	460	50	14	53.8	80	13X18
TAE560	715	765	2090	140	530	844	892	502	605	712	1030	5	48	2230	560	510	50	14	53.8	80	13X18
TAE630	805	855	2340	140	530	945	1012	564	681	800	1157	6	67	2480	630	580	55	16	59.3	90	13X18

说明：所有尺寸允许偏差±4mm
Note: Overall dimension tolerance arange ±4mm .

运转极限Operational limits

	Type		160	180	200	225	250	280	315	355	400	450	500	560	630	710	800	900	1000
最大功率 Max. power	D-K	kW	2	2	2.5	3	3	4	5.5	5.5	7.5	7.5	11	11					
	H	kW	3	3	3.5	4.5	6	8	11	11	15	15	18.5	22	22	22	25	30	37
	2D/2K	kW					5.5	8	8	10	11	11	13						
最高转速 Max. speed	2H	kW							18.5	18.5	18.5	22	22	22					
	D-K	rpm	3000	2800	2600	2500	2400	2000	1900	1500	1200	1100	1000	900					
	H	rpm	3300	3200	3000	2900	2900	2400	2100	1800	1600	1400	1200	1100	900	800	750	650	600
极限温度 最低-20℃ Temp. range min.-20℃	2D/2K	rpm				2200	1800	1700	1300	1000	800	700							
	2H	rpm							1500	1200	1000	900	800	600					
	D-K	Max.℃	85	85	85	85	85	85	85	85	85	85	85	85	85	85	85	85	85
风机重量 Fan weight	H	Max.℃	100	100	100	100	100	100	100	100	100	100	100	100	100	100	100	100	100
	2D/2K	Max.℃				85	85	85	85	85	85								
	2H	Max.℃								100	100	100	100	100	100				
	D	kg	7	8	9	11	12	17	21.5	27.5	36	49	68	78					
	K	kg	8	9	10	12	15	20	23.5	31.5	40	52	73	86					
	H	kg	10	11	12	14	21	27	29.5	44.5	54	62	80	103	133	185	233	286	333
风机重量 Fan weight	2D	kg					25	35	44	58	75	102	142						
	2K	kg					32	43	51	67	86	110	153						
	2H	kg								115	143	168	205	259	320				

TAE-D Overall dimension

		0°				90°				180°			
		左旋 LG		右旋 RD		左旋 LG		右旋 RD		左旋 LG		右旋 RD	
型号 Model	电机中心高 Motor FrameSize	D	L	W	H	D	L	W	H	D	L	W	H
200	63	364	820	442	441	317	660	442	406.5	344	820	442	446.5
	71	380	660	442	441	335	700	442	406.5	362	660	442	446.5
	80	398	700	442	441	355	740	442	406.5	383	700	442	446.5
	90	419	740	442	441	378	780	442	406.5	406	740	442	446.5
	100	441	780	442	441	401	820	442	406.5	430	780	442	446.5
225	112	467	860	442	441	430	860	442	406.5	459	860	442	446.5
	63	396	660	474	490	338	700	474	442	370	660	474	490
	71	411	700	474	490	355	740	474	442	387	700	474	490
	80	429	740	474	490	375	780	474	442	407	740	474	490
	90	449	780	474	490	397	820	474	442	430	780	474	490
250	100	470	820	474	490	420	860	474	442	454	820	474	490
	112	495	860	474	490	448	920	474	442	482	860	474	490
	71	442	740	509	533	378	780	509	481	412	740	509	529
	80	458	780	509	533	397	820	509	481	431	780	509	529
	90	478	820	509	533	418	860	509	481	454	820	509	529
280	100	498	860	509	533	441	920	509	481	477	860	509	529
	112	523	920	509	533	468	960	509	481	505	920	509	529
	71	481	780	581	586	410	820	581	526	445	780	581	587
	80	497	820	581	586	428	860	581	526	465	820	581	587
	90	516	860	581	586	449	920	581	526	487	860	581	587
315	100	535	920	581	586	470	960	581	526	509	920	581	587
	112	559	960	581	586	497	1020	581	526	537	960	581	587
	132	601	1060	581	586	542	1100	581	526	584	1060	581	587
	71	526	820	626	644	444	920	626	577	481	820	626	650
	80	541	860	626	644	462	940	626	577	500	860	626	650
355	90	559	920	626	644	482	980	626	577	522	920	626	650
	100	578	960	626	644	503	1020	626	577	544	960	626	650
	112	601	1020	626	644	528	1100	626	577	571	1020	626	650
	132	641	1100	626	644	573	1180	626	577	616	1100	626	650
	71	578	920	700	638	448	960	700	721	520	920	700	706
400	80	592	940	700	638	503	1020	700	721	538	940	700	706
	90	610	980	700	638	522	1060	700	721	560	980	700	706
	100	628	1020	700	638	542	1100	700	721	582	1020	700	706
	112	650	1100	700	638	566	1180	700	721	608	1100	700	706
	132	689	1180	700	638	609	1250	700	721	654	1180	700	706
450	71	637	960	750	707	531	1060	750	804.5	565	960	750	782
	80	651	1020	750	707	547	1100	750	804.5	583	1020	750	782
	90	667	1060	750	707	565	1140	750	804.5	604	1060	750	782
	100	684	1100	750	707	585	1180	750	804.5	625	1100	750	782
	112	706	1180	750	707	608	1250	750	804.5	652	1180	750	782
500	132	743	1250	750	707	650	1300	750	804.5	696	1250	750	782
	160	798	1350	750	707	710	1450	750	804.5	761	1350	750	782
	71	707	1060	826	900.5	588	1140	826	787	620	1060	826	873
	80	720	1100	826	900.5	603	1180	826	787	638	1100	826	873
	90	736	1140	826	900.5	620	1200	826	787	658	1140	826	873
560	100	752	1180	826	900.5	39	1250	826	787	679	1180	826	873
	112	772	1250	826	900.5	661	1300	826	787	704	1250	826	873
	132	808	1300	826	900.5	701	1400	826	787	748	1300	826	873
	160	861	1450	826	900.5	759	1550	826	787	811	1450	826	873
	80	777	1160	946	995	651	1250	946	870	687	1160	946	976
560	90	793	1200	946	995	668	1300	946	870	707	1200	946	976
	100	808	1250	946	995	686	1350	946	870	728	1250	946	976
	112	828	1300	946	995	708	1400	946	870	753	1300	946	976
	132	863	1400	946	995	747	1500	946	870	796	1400	946	976
	160	915	1500	946	995	804	1650	946	870	858	1500	946	976
80	859	1250	1026	1105	717	1400	1026	964	752	1250	1026	1079	
90	874	1300	1026	1105	734	1450	1026	964	772	1300	1026	1079	
100	889	1400	1026	1105	751	1500	1026	964	792	1350	1026	1079	
112	908	1500	1026	1105	772	1550	1026	964	817	1400	1026	1079	
132	942	1600	1026	1105	809	1600	1026	964	859	1500	1026	1079	
160	991	1600	1026	1105	864	1750	1026	964	919	1600	1026	1079	

TAE-K Overall dimension

		0°				90°				180°			
		左旋 LG		右旋 RD		左旋 LG		右旋 RD		左旋 LG		右旋 RD	
型号 Model	电机中心高 Motor FrameSize	D	L	W	H	D	L	W	H	D	L	W	H
250	71	433	740	509	500	381	780	509	470	408	740	509	500
	80	451	780	509	500	400	820	509	470	429	780	509	500
	90	472	820	509	500	422	860	509	470	452	820	509	500
	100	493	860	509	500	444	920	509	470	476	860	509	500
	112	519	920	509	500	472	960	509	470	505	920	509	500
280	71	472	780	581	558	413	820	581	516	441	780	581	558
	80	489	820	581	558	432	860	581	516	461	820	581	558
	90	509	860	581	558	453	920	581	516	484	860	581	558
	100	529	920	581	558	474	960	581	516	507	920	581	558
	112	554	960	581	558	501	1020	581	516	535	960	581	558
315	132	597	1060	581	558	547	1100	581	516	583	1060	581	558
	71	515	820	626	618	447	920	626	568	476	820	626	618
	80	531	860	626	618	464	940	626	568	496	860	626	618
	90	550	920	626	618	484	980	626	568	518	920	626	618
	100	569	960	626	618	505	1020	626	568	540	960	626	618
355	112	594	1020	626	618	531	1060	626	568	568	1020	626	618
	132	635	1100	626	618	576	1180	626	568	615	1100	626	618
	71	568	920	700	694	489	960	700	629	519	920	700	694
	80	584	940	700	694	505	1020	700	629	538	940	700	694
	90	602	980	700	694	525	1060	700	629	560	980	700	694
400	100	620	1020	700	694	545	1100	700	629	582	1020	700	694
	112	643	1100	700	694	570	1140	700	629	609	1100	700	694
	132	683	1180	700	694	613	1250	700	629	655	1180	700	776
	71	629	960	750	776	538	1060	750	701	569	960	750	776
	80	643	1020	750	776	554	1100	750	701	588	1020	750	776
450	90	661	1060	750	776	572	1140	750	701	609	1060	750	776
	100	678	1100	750	776	591	1180	750	701	630	1100	750	776
	112	701	1180	750	776	615	1250	750	701	657	1180	750	776
	132	739	1250	750	776	656	1300	750	701	702	1250	750	776
	160	796	1350	750	776	717	1450	750	701	766	1350	750	776
500	71	695	1040	826	867	591	1140	826	776	624	1060	826	867
	80	709	1100	826	867	607	1180	826	776	641	1100	826	867
	90	725	1140	826	867	624	1200	826	776	662	1140	826	867
	100	742	1180	826	867	643	1250	826	776	683	1180	826	867
	112	763	1250	826	867	666	1300	826	776	708	1250	826	867
560	132	800	1300	826	867	705	1400	826	776	752	1300	826	867
	160	855	1450	826	867	764	1550	826	776	815	1450	826	867
	80	768	1160	946	968	657	1250	946	861	890	1160	946	968
	90	784	1200	946	968	674	1300	946	861	890	1200	946	968
	100	801	1250	946	968	692	1350	946	861	890	1250	946	968
560	112	822	1300	946	968	715	1400	946	861	890	1300	946	968
	132	858	1400	946	968								

TAE-H Overall dimension

		0°				90°				180°			
		左旋 LG		右旋 RD		左旋 LG		右旋 RD		左旋 LG		右旋 RD	
型号 Model	电机中心高 Motor Frame Size	D	L	W	H	D	L	W	H	D	L	W	H
250	90	472	820	561	500	422	860	561	470	452	820	561	500
	100	493	860	561	500	444	920	561	470	476	860	561	500
	112	519	920	561	500	472	960	561	470	505	920	561	500
	132	563	1020	561	500	519	1060	561	470	554	1020	561	500
280	160	628	1140	561	500	586	1180	561	470	624	1140	561	500
	100	529	920	613	558	474	960	613	516	507	920	613	558
	112	554	960	613	558	501	1020	613	516	535	960	613	558
	132	597	1060	613	558	547	1060	613	516	583	1060	613	558
315	160	661	1180	613	558	613	1180	613	516	652	1180	613	558
	100	569	960	658	618	505	1020	658	568	540	960	658	618
	112	594	1020	658	618	531	1060	658	568	568	1020	658	618
	132	635	1100	658	618	576	1180	658	568	615	1100	658	618
355	160	697	1250	658	618	640	1300	658	568	683	1250	658	618
	100	620	1020	746	694	545	1100	736	629	582	1020	736	694
	112	643	1100	746	694	570	1140	736	629	609	1100	736	694
	132	683	1180	746	694	613	1250	736	629	655	1180	736	694
400	160	742	1300	746	694	675	1400	736	629	721	1300	736	694
	180	786	1400	746	694	722	1450	736	629	769	1400	736	694
	112	701	1180	796	776	615	1250	776	701	657	1180	776	776
	132	739	1250	796	776	656	1300	776	701	702	1250	776	776
450	160	796	1350	796	776	717	1450	776	701	766	1350	776	776
	180	839	1450	796	776	762	1550	776	701	814	1450	776	776
	112	763	1250	900	867	666	1300	880	776	708	1250	880	867
	132	800	1300	900	867	705	1400	880	776	752	1300	880	867
500	160	855	1450	900	867	764	1550	880	776	815	1450	880	867
	180	896	1550	900	867	807	1650	880	776	862	1550	880	867
	200	938	1600	900	867	852	1700	880	776	909	1600	880	867
	112	822	1300	978	968	715	1400	958	861	759	1300	958	968
500	132	858	1400	978	968	754	1500	958	861	802	1400	958	968
	160	911	1500	978	968	811	1650	958	861	864	1500	958	968
	180	951	1600	978	968	853	1700	958	861	910	1600	958	968
	200	992	1700	978	968	897	1800	958	861	956	1700	958	968

TAE-H Overall dimension

		0°				90°				180°			
		左旋 LG		右旋 RD		左旋 LG		右旋 RD		左旋 LG		右旋 RD	
型号 Model	电机中心高 Motor Frame Size	D	L	W	H	D	L	W	H	D	L	W	H
560	132	936	1500	1106	1080	815	1600	1106	956	865	1500	1106	1080
	160	987	1600	1106	1080	870	1750	1106	956	926	1600	1106	1080
	180	1025	1700	1106	1080	912	1850	1106	956	971	1700	1106	1080
	200	1065	1800	1106	1080	954	1950	1106	956	1016	1800	1106	1080
	132	1026	1600	1196	1207	888	1750	1196	1022	940	1600	1196	1207
630	160	1075	1700	1196	1207	941	1850	1196	1022	999	1700	1196	1207
	180	1111	1800	1196	1207	981	1950	1196	1022	1042	1800	1196	1207
	200	1149	1900	1196	1207	1021	2050	1196	1022	1087	1900	1196	1207
	132	1117	1700	1310	1382	959	1900	1310	1174	1017	1700	1310	1382
710	160	1165	1850	1310	1382	1011	2000	1310	1174	1076	1850	1310	1382
	180	1201	1900	1310	1382	1050	2100	1310	1174	1119	1900	1310	1382
	200	1238	2000	1310	1382	1090	2200	1310	1174	1163	2000	1310	1382
	225	1286	2150	1310	1382	1142	2300	1310	1174	1219	2150	1310	1382
800	90	1171	1650	1418	1548	987	1850	1418	1312	1032	1650	1418	1548
	100	1185	1700	1418	1548	1003	1900	1418	1312	1051	1700	1418	1548
	112	1203	1750	1418	1548	1022	1950	1418	1312	1074	1750	1418	1548
	132	1234	1850	1418	1548	1056	2050	1418	1312	1113	1850	1418	1548
	160	1279	1950	1418	1548	1106	2200	1418	1312	1170	1950	1418	1548
	180	1314	2050	1418	1548	1143	2300	1418	1312	1212	2050	1418	1548
	200	1349	2150	1418	1548	1182	2400	1418	1312	1255	2150	1418	1548
900	225	1396	2250	1418	1548	1231	2500	1418	1312	1310	2250	1418	1548
	100	1322	1850	1596	1728	1112	2100	1596	1467	1162	1850	1596	1728
	112	1339	1900	1596	1728	1130	2150	1596	1467	1185	1900	1596	1728
	132	1368	2000	1596	1728	1162	2250	1596	1467	1223	2000	1596	1728
	160	1412	2150	1596	1728	1210	2350	1596	1467	1278	2150	1596	1728
	180	1445	2200	1596	1728	1245	2450	1596	1467	1319	2200	1596	1728
1000	200	1479	2300	1596	1728	1282	2550	1596	1467	1361	2300	1596	1728
	225	1523	2400	1596	1728	1330	2650	1596	1467	1414	2400	1596	1728
	100	1445	2000	1754	1890	1211	2250	1754	1599	1263	2000	1754	1890
	112	1461	2050	1754	1890	1228	2300	1754	1599	1284	2050	1754	1890
	132	1489	2150	1754	1890	1259	2400	1754	1599	1322	2150	1754	1890
	160	1532	2250	1754	1890	1305	2550	1754	1599	1376	2250	1754	1890
	180	1563	2350	1754	1890	1339	2600	1754	1599	1416	2350	1754	1890
1000	200	1596	2450	1754	1890	1375	2700	1754	1599	1457	2450	1754	1890
	225	1639	2550	1754	1890	1421	2850	1754	1599	1509	2550	1754	1890
	250	1683	2650	1754	1890	1469	2950	1754	1599	1562	2650	1754	1890