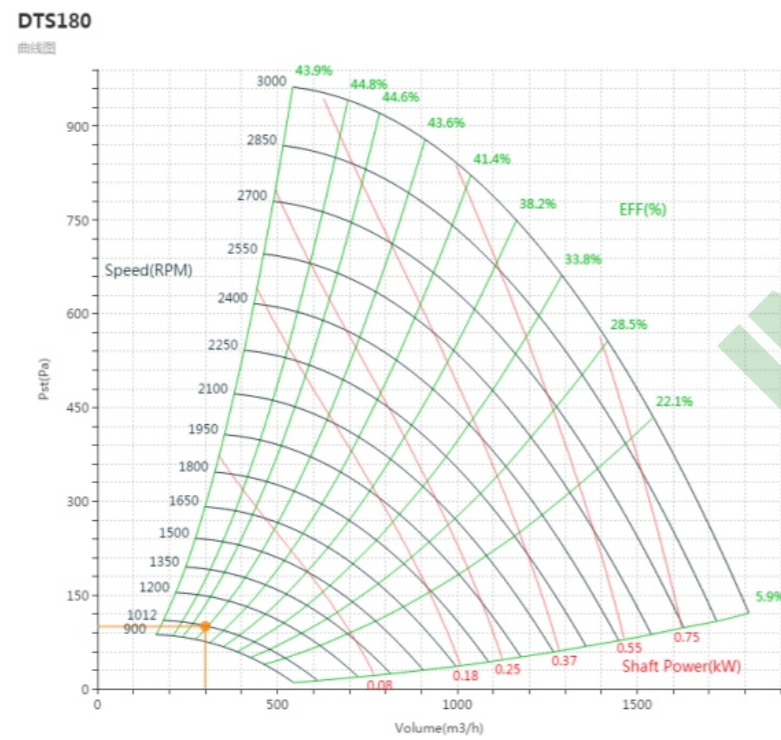
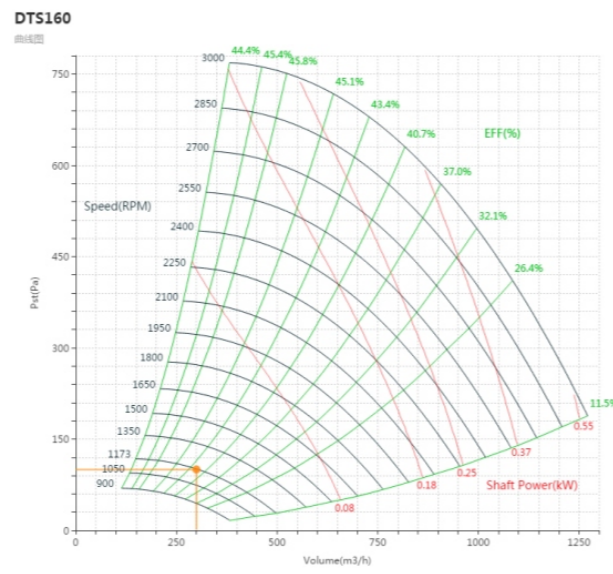
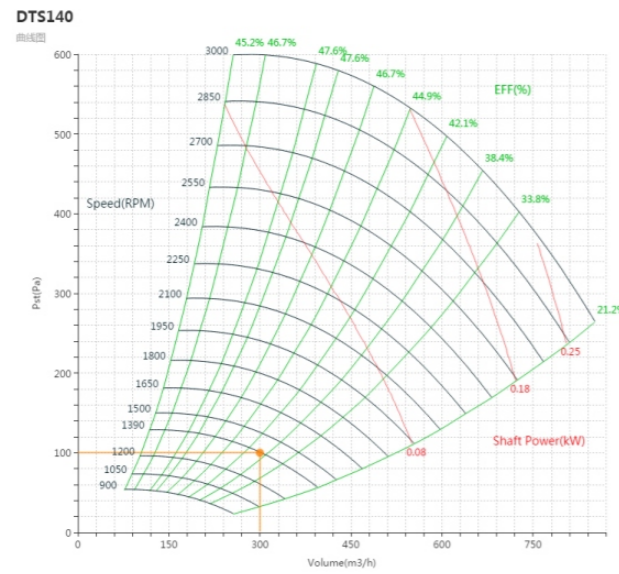
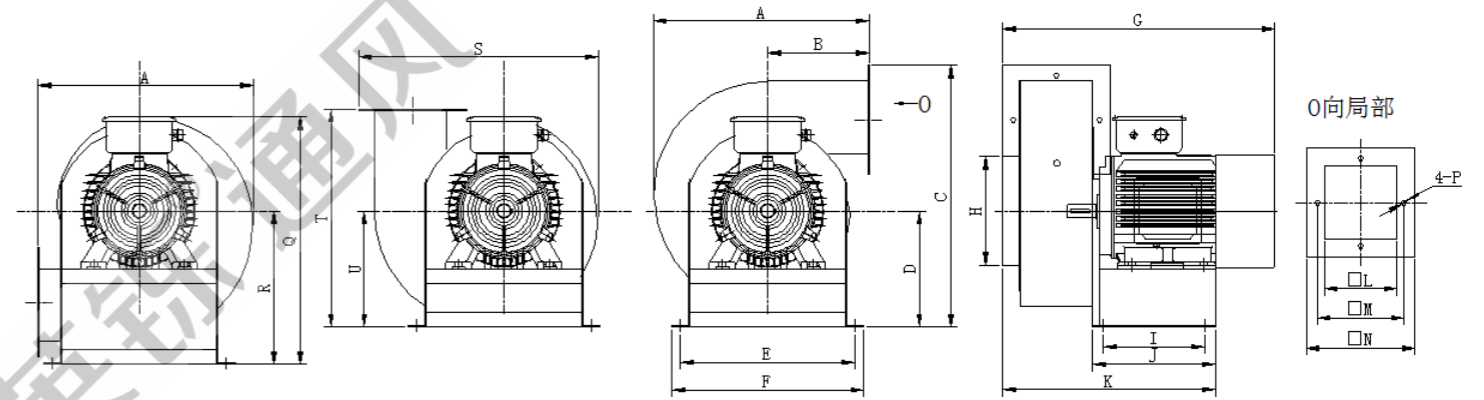


➤ DTS曲线图  
DTS Curve



➤ DTS外形尺寸  
DTS Dimension



Model	A	B	C	D	E	F	G	H	I	J	K	L	M	N	P	Q	R	S	T	U
DTS140	200	93	266	120	162	184	312	φ125	110	140	277	80	110	130	φ8.5	251	120	242	211	120
DTS160	250	126	343	171	196	220	363	φ150	130	150	288	116	133	150	φ8.5	282	171	283	299	171
DTS180	298	140	361	160	242	266	370	φ150	140	170	295	100	120	150	φ8.5	343	210	334	304	160