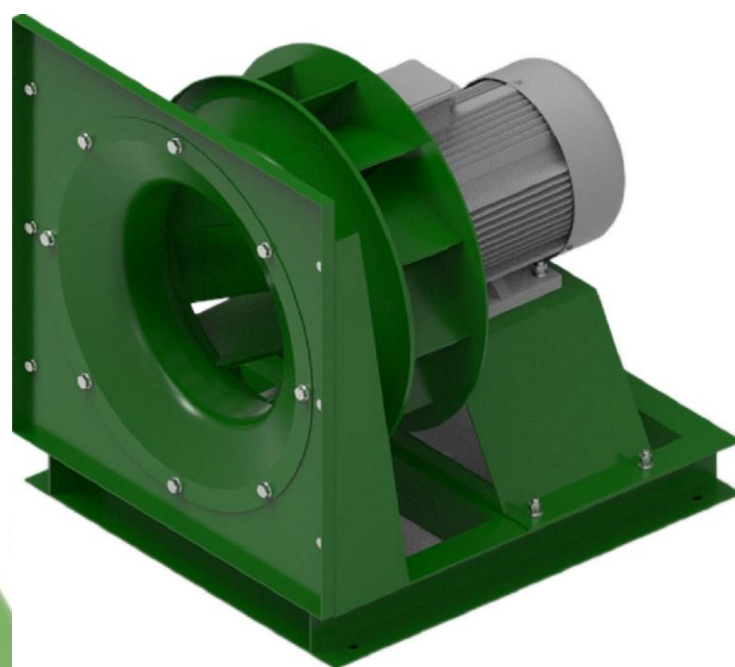


---

广州英铄通风技术有限公司

## 无蜗壳风机使用手册



**PAS PNS KAP**

**INSOFAN** 英铄<sup>®</sup>通风

## 1.0 绪论

所有 INSOFAN 制造的风机都符合质量保证体系，符合标准 BS EN ISO9001:2000。所有风机在出厂前都经过运转测试。

INSOFAN 风机拥有最先进的设计，其安全要求符合机械 CE 认证指令 98/37/EC。

本书使用说明

-描述了风机的应用必须符合国际相关标准，规定和指示，必须避免一些不当的安装或操作导致风机的损坏。

（具体见附录的风机安装要求）

-包括安全须知

-包括在正常应用下会出现的一些安全警告



所有参与安装、运行、维护、维修风机的人员，必须阅读和理解此说明书，条文内容不仅仅是安全程序。我公司不负责违反本说明书引起的损害或破坏。在质保期内，未经 INSOFAN 书面同意，不允许用户对风机进行拆卸维修，否则，INSOFAN 可以不履行质保职责。



未经我公司同意，安装和使用非我方提供的备件，可能会改变风机的设计特性并由此影响安全。因使用非原装备件导致的任何损坏我公司拒绝承担任何责任。

## 2.0 技术资料

### 2.1 风机描述

INSOFAN PAS、PNS、KAP 系列风机为后弯叶片型叶轮，且为机翼型后弯型。此性能为中低风量和中高压。具体请参照各型号风机样本上的性能参数。本使用说明提到的性能参数在样本上都有详细描述，风机与其系统的性能匹配必须经过正确的计算。

无蜗壳风机能提供叶轮+进风口以及样本中的安装形式，采用电机直联的传动方式。特别注意，无蜗壳风机能与转子部件直接接触，如果需要防护，必须在采购时作特别说明。

#### 2.1.1 产品型号

PAS 450 W55 - A4 - ST1 - 11Kw - 2P - B3



### 2.2 技术参数

技术参数已经在风机铭牌上明确标明，技术参数也可参考技术样本。不允许风机超出其运行极限，具体可参考选型软件数据。对于有一些风机，性能曲线中的虚线部分，如果风机运行在此范围内，加以进风口处有阻碍物，会引起风机运行的不稳定和剧烈振动。

若出现其他说明书中未提及的问题，请第一时间联系 INSOFAN。

## 2.3 应用

无蜗壳风机广泛应用与各类中央空调机组配套以及其他暖通空调、净化、通风等系统。适用于抽送不含粘性物质的气体以及含有固体颗粒物不超过  $100\text{mg}/\text{m}^3$  微尘气体。不适用于抽送易燃易爆气体，腐蚀性气体，蒸汽以及带灰尘空气。若风机需抽送易燃易爆气体，请在选型前告知。风机的不当使用会导致轴承损坏，部件腐蚀、磨蚀，造成叶轮不平衡并导致整机振动。

正常允许操作温度范围为： $-20\text{ }^{\circ}\text{C} \sim +60\text{ }^{\circ}\text{C}$ 。

若操作温度超过以上范围，采购时必须说明。一般标准电机驱动风机的环境使用温度为 $+40\text{ }^{\circ}\text{C}$ 。

相对湿度： $90\%$ （ $\pm 25\text{ }^{\circ}\text{C}$ 时），海拔高度： $1500\text{m}$ 。



**所有风机，不管哪个厂商制造，都有一个自然频率，它与机组的刚度和机组的质量有关，必须尽可能远离系统的工作频率。**

**工作在共振或者近共振条件下会造成对风机及其结构元件的冲击，有导致断裂的风险。对于不同风机连接在不同的基础底座的时候，其共振点都不同。在风机运转频率范围内，风机振动值最大，对应的运行频率就是我们所说的风机共振点，因此风机一般采用电机变频启动，避免在共振点长时间运转。如需了解更多信息，请联系INSOFAN。**

## 3.0 运输装卸和储存

### 3.1 供货范围

我公司出厂的风机在运输前都经过仔细检查。

客户在交付风机时应检查与订单的一致性以及完整性（型号，安装方式，转向，电机功率和极数等），若在风机安装后，我们不接受提出任何的不符合项。交付验收时必须检查确认在运输过程中没有任何的损坏，特别是对于转子部件以及电气部件。万一出现损坏，必须第一时间在收货单上注明并与货运代理联系。货车司机必须注明在单据上，万一运输中发生任何的损坏，必须上报给保险公司进行理赔，INSOFAN 在运输装卸中的损坏不承担任何的责任。

### 3.2 运输装卸

风机的装卸采用的工具必须根据风机的重量以及包装进行选用。在风机装卸过程中，必须小心处理，不能在风机轴端、电机吊环、轴承支撑处和进出风口法兰。

风机的吊装点应在风机底座，框架或吊耳。

注意：任何不正当的装卸，即使没有损坏风机，都可能会造成叶轮动平衡遭受破坏，需要对叶轮进行重新动平衡。

无论特殊喷涂或者专门防护涂层的必须特别小心，对于金属表面必须进行认真检查，因为轻微的碰伤以及刮花，会对风机在运行中造成较严重的影响。在运输过程中，防护涂层的任何损伤并不在我司的质保范围内。

### 3.3 储存

风机必须进行合适的储存，防止风机积尘以及潮湿，避免在有腐蚀性的环境下储存。采用防水帆布覆盖风机有助于保持风机的洁净与干燥。不要采用塑料薄膜，因为会产生冷凝水，特别是温度较高和潮湿的环境下。允许仓存温度为 $-20\text{ }^{\circ}\text{C} \sim +45\text{ }^{\circ}\text{C}$ 。

若储存超过 6 个月以上，必须手动盘车，使轴承内的润滑脂有更好的分布，必要时将轴承内旧油脂更换成新油脂。由于轴承会随着其他机械振动发声应力变形，风机储存时必须远离机械振动源。

## 4.0 安装与拆卸

### 4.1 安装前检查

- ▶ 检查风机铭牌上的最大性能参数和旋转方向，核对叶轮转动方向和电机转向是否一致，特别是一些反转设备。
- ▶ 检查所有底座螺栓是否拧紧，并保证所有零件不得有裂纹和缺陷。螺栓的拧紧力矩的规定必须参考相关的技术手册，也可参考附录表 2。
- ▶ 检查风机喷涂的完整性和密封部件，必要时采用修补措施。
- ▶ 运转前必须对风机进行盘车，确保叶轮与进风口以及出风口挡板无接触，确保轴承运转正常，不发生任何不正常摩擦。

## 4.2 安装/紧固

在选用风机时必须考虑风机的安装形式。特别对于安装在潮湿以及苛刻温度环境下的风机。风机必须牢固的安装在基础上或钢制底座上。紧固时必须避免其支撑结构产生任何应力和变形。基础和螺栓安装时，采用垫片确保风机和底座有良好的接触。否则，会影响整机的直线度和产生弯曲变形，在风机运转中会产生不规则振动。优先考虑风机安装加强混凝土基础上。如果风机安装在钢制底座上，其设计必须考虑风机重量以及电机/叶轮所产生的扭矩，而且底座的共振频率必须大于风机转动频率的 50%。如果风机按装在混凝土基础上，基础的重量必须为转子重量的四倍加上电机重量（约为机组整体重量的两倍）。

## 4.3 减震器的选型与安装

减震器的选型请咨询厂家或专业人员，选型错误会导致减震器失效，减震效率降低，风机震动增大等问题。安装减震器时请确保减震器型号正确，减震器压缩量均匀，底座水平，减震器无擦壳现象。

**底座的设计，必要时请联系 INSOFAN。**

必须采用合适的隔振器以及软连接，使得支撑架构无受力或振动的传递。

不正确的紧固安装有可能影响风机的运行并出现危险情况。

拆下防护装置的风机，必须在电机运行前重新安装上。

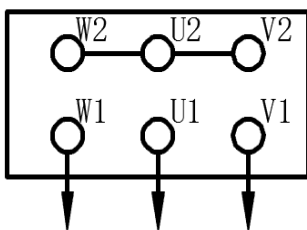
INSOFAN 标配风机为轴水平安装形式，如需要风机竖直安装，必须在选型时特别说明并采用特殊结构。

**对于 PAS、PNS、KAP 型风机，为叶轮+进风口安装时，必须根据相关型号资料进行检查进风口与叶轮的相对位置，具体请联系 INSOFAN。**

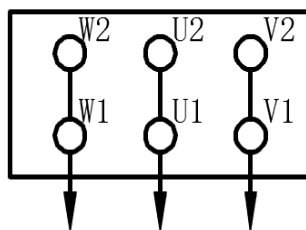
## 4.4 电缆接线

电机接线柱的连接必须根据电机厂家提供的信息进行连接，电机额定功率在 4kW 以下的可直接启动，额定功率在 4kW 以上的通常采用星形-三角形软启动。电机必须有过载保护，并对于有防爆要求或装有热敏电阻的要特别小心。对电机没有足够的防护而造成电机损坏或产生的危险并不在电机供应商的质保范围。

### 星形接法



### 三角形接法



### 4.4.1 电机与电源线连接注意事项

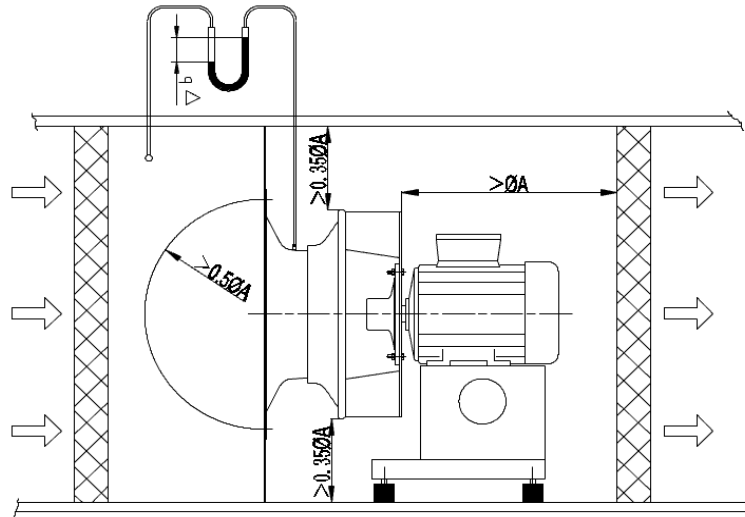
(1) 通过出线盒橡胶密封圈的电缆，采用四芯橡胶电缆线，其直径要与橡胶密封圈的孔径相符，保证压上出现斗后，使密封圈与电缆间及密封圈与盒口间无间隙。否则，不能防爆。因此，不能借用四根单芯线来代替

四芯电缆。

- (2) 电缆芯线要接在弓形垫圈之间，并注意芯线的铜丝不要飞出，以保证异体间的电气间隙。
- (3) 电机外壳和出线盒内部，设有接地螺栓，应将电机可靠接地。
- (4) 风机需专业的电工进行接线和调试。

#### 4.5 最小空间安装要求:

无蜗壳风机在风柜内安装所需的最小尺寸， $\phi A$  为叶轮直径；

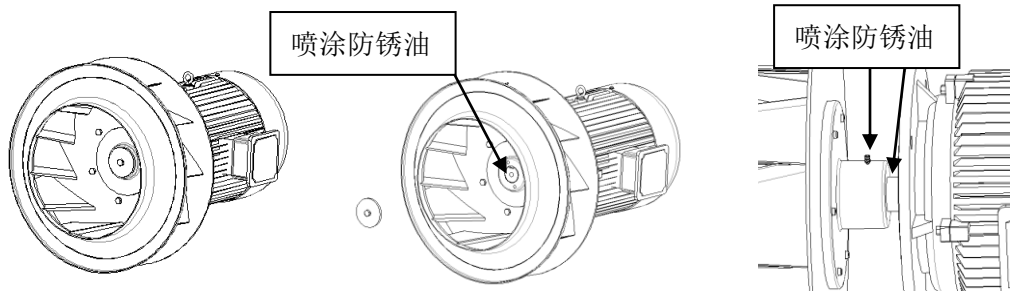


$\phi A$ [mm]	250	280	315	355	400	450	500	560	630	710	800	900	1000	1120	1250	1400
PAS	288	323	364	460	512	574	645	720	810	910	910	1000	1120	1250	1400	1600
PNS	286	328	367	413	464	518	582	650	730	820	914	1033	1142	-	-	-

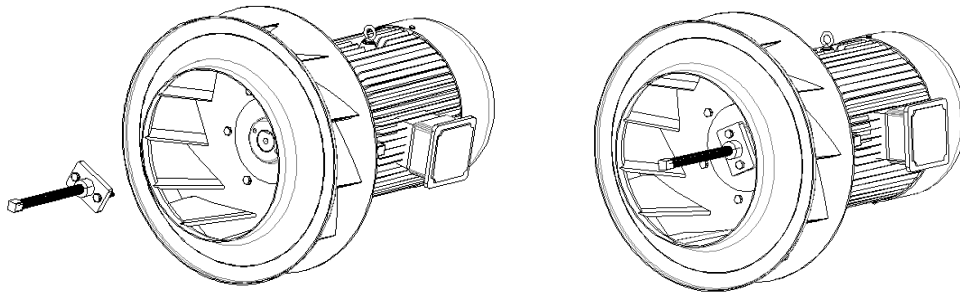
#### 4.6 拆卸:

无蜗壳叶轮拆卸步骤

- ① 拆下电机轴头的螺栓和圆形压板；
- ② 松开轴套上的内六角紧定螺钉；
- ③ 使用 WD40 除锈防锈润滑油喷射于轴前端外周，内六角螺丝孔，及轴套后部接触面；



④ 把电机轴头螺栓锁上，避免因顶丝螺杆旋转而造成轴头螺纹孔磨损。使用对应螺栓将拆卸叶轮工装固定在轴套外端。



⑤用扳手顺时针拧紧拆卸工装的长螺栓，螺杆头部顶住电机轴头螺栓，利用螺纹孔跟螺杆之间的作用力把叶轮顶出。

注意：禁止使用撬棍直接拆卸叶轮，以免破坏叶轮动平衡和损坏电机。

## 5.0 运行前检查

### 5.1 安全检查

- 风机的所有电源位置必须断开并锁上开关。
- 检查是否所有设备和电力安全设备已经进行安装连接。检查所有防护网（对于 PAS、PNS 风机，当只提供叶轮+进风口时，我司并不清楚其最后的安装形式，出风防护网必须由客户自行制造并安装），需要防护网的必须在订购说明风机安装形式并符合标准 DIN EN294。
- 检查风管和风机无异物（工具，小零件等）。
- 用手盘动风机并确保没有部件发生摩擦。
- 核对功率设定，电压和频率是否与风机或电机铭牌一致。

### 5.2 试运转

点动风机，检查叶轮转动方向是否与风机上所示箭头一致。若风机转向与箭头相反，互换三个接线端子的其中两个，单相电机必须按电机标签或接线图改变其内部连接。不要过于频繁地启停风机，否则极易导致电机烧坏。

### 5.3 检查电流

当风机达到要求转速时，立即测量输入电流，并对比电机铭牌上额定电流，若超出额定电流，立即断电停车。

### 5.4 检查运行平稳性

检查运行时风机无不正常摆动和振动，检查轴承无异响。

## 6.0 维护

注意铭牌上注明了操作性能参数：

最大操作温度，最大轴功率，可达极限转速，如果客户要求，铭牌上会印有客户要求的特定工况参数-风机转速，风量，总压，操作温度，轴功率。


### 6.1 安全注意事项

对风机进行维护前必须对风机进行检查并确保以下事项：

- 电机断开接线
- 叶轮保持静止
- 机件表面温度必须检查，避免烧伤
- 避免风机在维护当中出现不能控制的运转

-风机内无危险性材料碎片。

只有一小部分工作必须要在风机在运行工况时进行操作（如风机振动测量，其中一种测量方法及限值见附录），操作时必须注意安全并做好防护工作。

 以上事项若不注意，会危害风机维护人员的生命安全。

## 6.2 风机叶轮

风机若长期运行在含有灰尘环境，或叶轮腐蚀、磨损，会造成叶轮动平衡损坏，从而产生振动。必须定时对风机进行常规检查并清洁，具体检查间隔时间必须根据风机运行环境进行判定。

**不能采用高压清洗机（蒸汽清洗机）。**

定时检查风机和现场部件的软连接。

不密封连接会造成介质泄流，会发生危险和部件损坏，必须更换软接。

## 6.3 检查运转部件

维修完成后，必须检查叶轮和电机轴的对中和直线度，并检查轴套上的固定螺钉和螺栓。检查整个风机螺栓是否上紧。

## 6.4 轴承

轴承的标称额定寿命可根据 ISO281 标准规定的标准计算程序计算出来的。如果电动机在该样本中所规定条件下运行，90 % 甚至更高比例的轴承的运行时间可达到标称寿命。通常，轴承的使用寿命取决于轴承规格、轴承载荷、运行条件、转速以及润滑脂寿命。

当电动机水平安装，且不受轴向力的情况下，电动机的轴承寿命至少能够达到 40,000 小时。在承受最大容许载荷的情况下，其寿命也至少有 20,000 小时，这里所说的轴承寿命，指的都是电动机在 50 Hz 下正常运行的情况。

当电动机在非正常的条件下运行时，轴承的寿命会缩短。如下面几种情况：

■ 当电动机的运行速度高于额定速度时，由于电动机的振动增大，使得轴承受到额外的径向力和轴向力，导致其寿命减少；

■ 当环境或设备等因素引起电动机振动加大时，同样轴承也会因此受到额外的径向力和轴向力，而导致其寿命减少；

■ 当环境温度每升高 10°C，润滑脂寿命以及再润滑时间缩短一半。

### 润滑脂寿命和再润滑周期

对于不可再润滑的轴承，其润滑脂寿命与轴承寿命相当。但是，这只能是在电机严格按照本样本中规定的技术数据运行。

对于以规定间隔再润滑的电机，轴承寿命可以延长，从而补偿不利因素，诸如温度、安装条件、转速、轴承规格和机械载荷造成的影响。（建议选用润滑油脂见附录表 1）

润滑脂寿命和再润滑周期见附录表 3。

## 7.0 故障检修

故障描述	故障原因	解决办法
异常噪音	叶轮摩擦进风口/蜗壳	调整叶轮/进风口 拧紧叶轮轴套/轴承与轴的连接螺栓
	轴承	更换有缺陷的轴承 给轴承添加润滑油 紧固轴承连接部件
	叶轮不平衡	清除叶轮上所有积尘 检查叶轮平衡状况 如有必要，现场重新动平衡
低风量	风机	检查叶轮是否转向正确 检查进风口及出风口是否有障碍物 增大风机转速
	管道系统	检查计算系统损失
高风量	风机	减少风机速度
	管道系统	调整管道大小 检修门/过滤网未安装
静压异常	管道阻力比预期过大/过小	检查系统阻力。用正确的校正系数修正温度/海拔高度 调整管道大小 清洁过滤器/盘管
功率过大	风机	检查叶轮是否转向正确 减小风机转速
	管道系统	调整管道大小 检查阀门/盘管/旁管的控制是否正常 检查过滤器和检修门
风机不运转	供电电源	检查保险丝/电路开关 检查总开关 检查供电电压
	电机	确认电机功率正确并且没有过载保护
轴承过热	润滑	检查轴承内的润滑脂是否过多或过少
	机械故障	更换已损坏的轴承 检查轴是否弯曲

## 附录

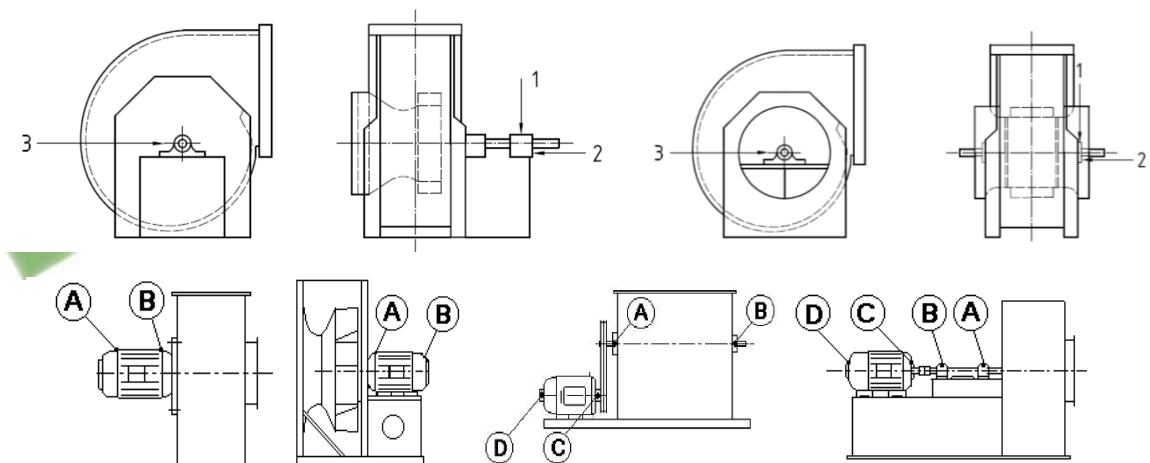
## 风机安装要求:

1. 安装前应详细检查风机是否因包装运输而发生变形，如有，则应修理妥善，方可进行安装。
2. 安装时要注意检查各连接部件有无松动。转动件与相邻部件的间隙应均匀，不得摩擦、碰撞，如叶轮与进风口及蜗壳之间；皮带轮与皮带罩之间。
3. 风机应采取水平位置安装，确保风机主轴（或电机轴）的水平度，不得倾斜。

4. 风机应安装于具有足够的强度和稳定性的基础之上，并用螺栓将风机的地脚或底座与基础紧固连接。
5. 风机吊装与天棚（楼板下）时，应采用适宜的吊杆或吊架进行安装。注意：大型风机不可采用吊装的方式。
6. 若风机装于箱（柜）内，则需注意以下事项：
  - ①尽可能使风机整机原样装入箱内，避免不必要的拆卸组装。
  - ②应考虑能较方便地对箱内的风机进行维护保养，可在箱体设置检修门。
  - ③应充分注意箱体安装结构的强度，避免因结构的刚性及强度不足而引起风机振动。
  - ④在箱体内使用减震器时，务必使风机和电机安装于同一底座上。
7. 风机与管道之间最好采用柔性连接管相连接，且管道的重量不能由风机承受，应另加适当的支撑。
8. 在风机进、出风口两倍风叶直径长度范围内，应尽量避免有弯头或其它管道截面发生突变的情况，这将引起管道阻力急剧增加而导致风机性能异常。
9. 在进行风机的电气安装时，必须按风机铭牌上标示的电压、频率等信息接入正确的电源。电压波动值不得超过额定电压的 $\pm 5\%$ 。
10. 电气接线必须由专业人士操作，并严格按照接线盒中所附的接线图正确接线以确保安全。
11. 对于电机功率大于 11kw 的风机，建议配套降速启动装置。

### 现场振动检测方法

我们将振动传感器的探头吸附在前后两轴承所在的电机（风机轴承）（图示 ABCD）表面上录取数据，调到有效速度档位（mm/s），探头吸附位置分别在**垂直（1）、水平（3）和轴向（2）**。



如果是刚性支撑，各轴承部位振动有效速度  $RMS \leq 4.6 \text{ mm/s}$ ，则可判定合格。如果是挠性支撑，各轴承部位振动有效速度  $RMS \leq 7.1 \text{ mm/s}$ ，则可判定合格。判定标准：JB/T 8689、ISO-14694。

**表 1. 建议采用的润滑脂品牌以及牌号**  
轴承座润滑脂

制造商	型号	基体	温度范围 (min-max)
FINA	Marson HTL 3	锂基	-30°C/+120°C
SHELL	Alvania Fett3	锂基	-20°C/+130°C
ESSO	Beacon 3	锂基	-20°C/+130°C
MOBIL	Mobilux EP3	锂基	-30°C/+130°C

## 电机轴承润滑脂

制造商	型号	基体	温度范围 (min-max)
长城	7108	锂基	-40°C/+150°C
SKF	LGHP2	锂基	-40°C/+150°C
MOBIL	Mobilux EP2	锂基	-40°C/+150°C

表 2. 风机螺栓拧紧力矩

减震器和风机底座连接螺栓拧紧力矩可参考以下表格。

螺栓强度等级	屈服强度 N/mm <sup>2</sup>	螺栓公称直径 mm							
		6	8	10	12	14	16	18	20
		拧紧力矩 Nm							
8.8	640	9-12	22-30	45-59	78-104	124-165	193-257	264-354	376-502

螺栓强度等级	屈服强度 N/mm <sup>2</sup>	螺栓公称直径 mm							
		22	24	27	30	33	36	39	
		拧紧力矩 Nm							
8.8	640	512-683	651-868	952-1269	1293-1723	1759-2345	2259-3012	2923-3898	

表 3. 电机润滑脂寿命和再润滑周期

机座号 Frame size	极数 Poles	润滑脂寿命 Grease lifetime up to CT 40 °C 1)
持久润滑型轴承的润滑脂 Grease for permanent lubrication bearing		
80 ~ 250	2, 4, 6, 8	20000 或 (or) 40000 2)
可再润滑型轴承的润滑脂 Grease for regreasable bearing		
100 ~ 160	2, 4, 6, 8	8000 小时 (h)
180 ~ 250	2	4000 小时 (h)
180 ~ 250	4, 6, 8	8000 小时 (h)
280 ~ 315	2	3000 小时 (h)
280 ~ 315	4, 6, 8	5000 小时 (h)
355	2	2000 小时 (h)
355	4, 6, 8	4000 小时 (h)

注:

- 1) 当环境温度每升高 10 °C, 润滑脂寿命以及再润滑时间缩短一半。
- 2) 在环境温度 25 度下, 40000 小时适用于电动机水平安装, 且轴不受额外的轴向力影响;
- 3) 电机机座号为 160 含 160 以下, 风机为直连立式结构, 电机轴承 (润滑) 寿命约减小 20%。