

01 全金属换气扇 Metal ventilator



安全 环保 节能 静音

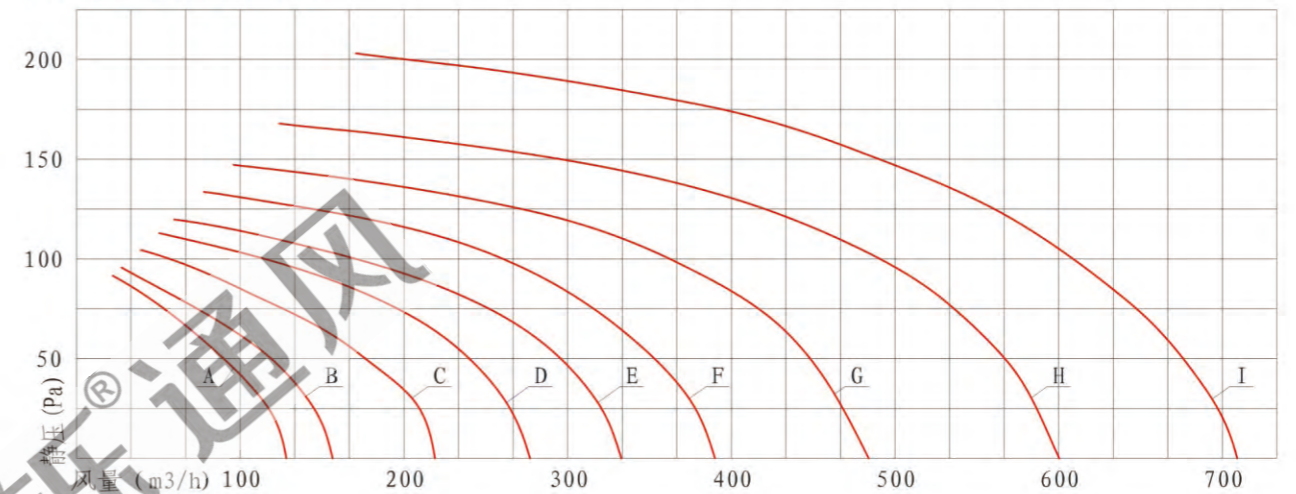
产品特点/Product features

- 采用全金属材料制造，防火性能强
- 大风轮设计，同样风量，噪音更低
- 超薄机体外形，需要安装空间更小
- 出风口设有止回阀，防止室外气体和蚊虫进入室内
- 全系列产品电机采用滚珠轴承结构，使用寿命更长
- Constituted by all-steel and excellent fire-proof.
- Bigger rotor design. The same air volume with the lower noise.
- Ultrathin shape and applied to the smaller room for equipment.
- Designed with check valves and preventing polluted air and mosquito from outside.
- The new designed motor is equipped with ball bearing which engages the longer life.

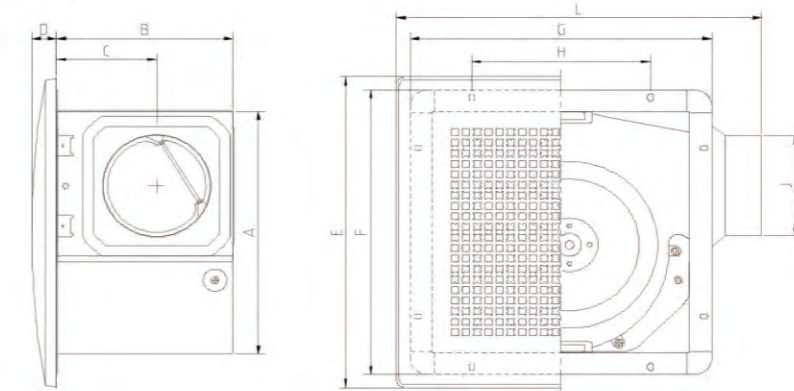
风机性能参数表 Parameter table

序号	型号	风量 m ³ /h	最大 静压 Pa	功率 W	噪音 dB(A)	适用 面积 M ²	管道 尺寸 mm	净重 kg
A	BPT12A-10	120	100	31	36	5-9	Φ95	3.2
B	BPT12B-10	150	100	33	37	7-12	Φ95	3.2
C	BPT12C-10	210	100	35	38	9-15	Φ95	3.2
D	BPT15A-15	270	110	38	39	11-17	Φ145	4.3
E	BPT15B-15	330	120	40	42	15-21	Φ145	4.4
F	BPT15C-15	390	135	47	44	18-24	Φ145	4.5
G	BPT18A-20	480	150	59	47	21-27	Φ195	5.3
H	BPT18B-20	600	165	87	50	28-34	Φ195	5.4
I	BPT18C-20	710	205	100	52	35-40	Φ195	5.8

风机性能曲线图 Parameter chart



风机外形尺寸图 Dimension figure

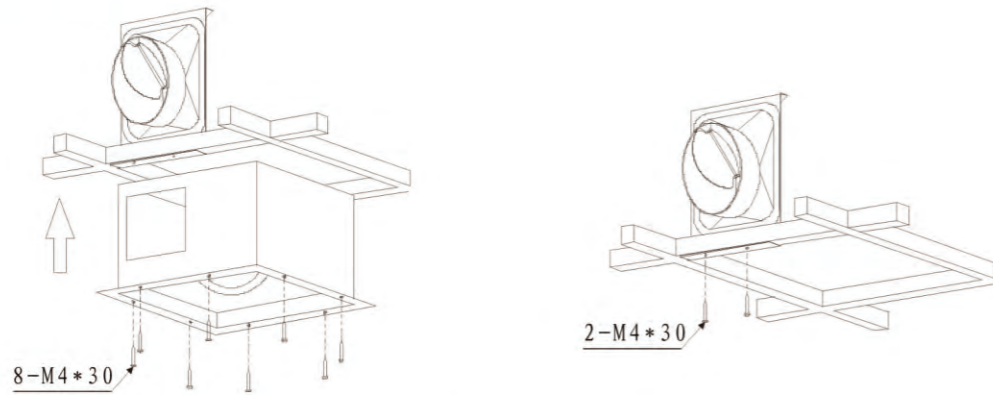


风机外形尺寸表 (mm) Dimension parameters table

型号	A	B	C	D	E	F	G	H	L	J	风管尺寸	开孔尺寸
BPT12A-10	231	158	94	22	295	255	270	160	327	Φ95	Φ100	240*240
BPT12B-10	231	158	94	22	295	255	270	160	327	Φ95	Φ100	240*240
BPT12C-10	231	158	94	22	295	255	270	160	327	Φ95	Φ100	240*240
BPT15A-15	261	208	115	23	330	285	300	180	360	Φ145	Φ150	270*270
BPT15B-15	261	208	115	23	330	285	300	180	360	Φ145	Φ150	270*270
BPT15C-15	261	208	115	23	330	285	300	180	360	Φ145	Φ150	270*270
BPT18A-20	301	240	134	25	380	325	340	200	405	Φ195	Φ200	310*310
BPT18B-20	301	240	134	25	380	325	340	200	405	Φ195	Φ200	310*310
BPT18C-20	301	240	134	25	380	325	340	200	405	Φ195	Φ200	310*310

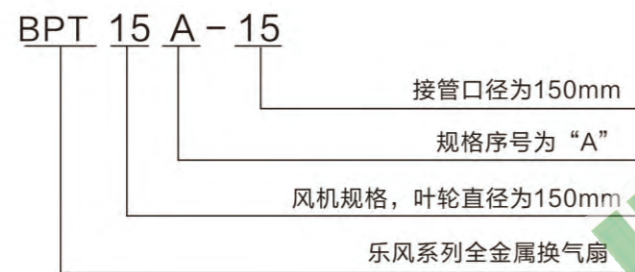
01 全金属换气扇 Metal ventilator

安装示意图 Installation diagram

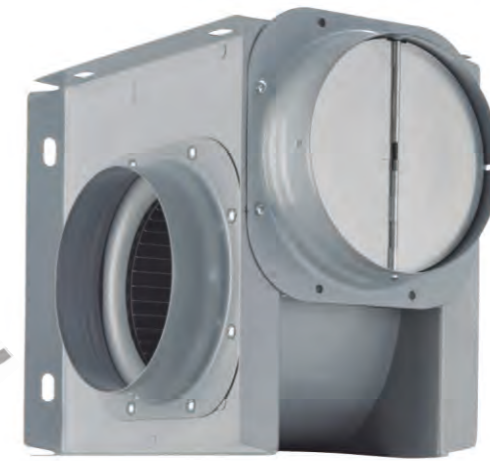


- 1、在天花板上按照“外形尺寸表”的开孔尺寸制作安装孔，并按上图示，采用30*30mm方木制作方框固定在天花板上；
- 2、使用2个M4*30木牙螺钉把出风口接管组件，按上图所示固定在木方框边上；
- 3、连接好换气扇电源线；
- 4、将箱体出风口侧对准出风口接管组件向上推入安装方口内，并使用8个M4*30木牙螺钉将箱体固定在木方框上；
- 5、天花板装饰完毕后，将面板通过自带拉簧扣紧在箱体上。

风机型号说明 Model introduction



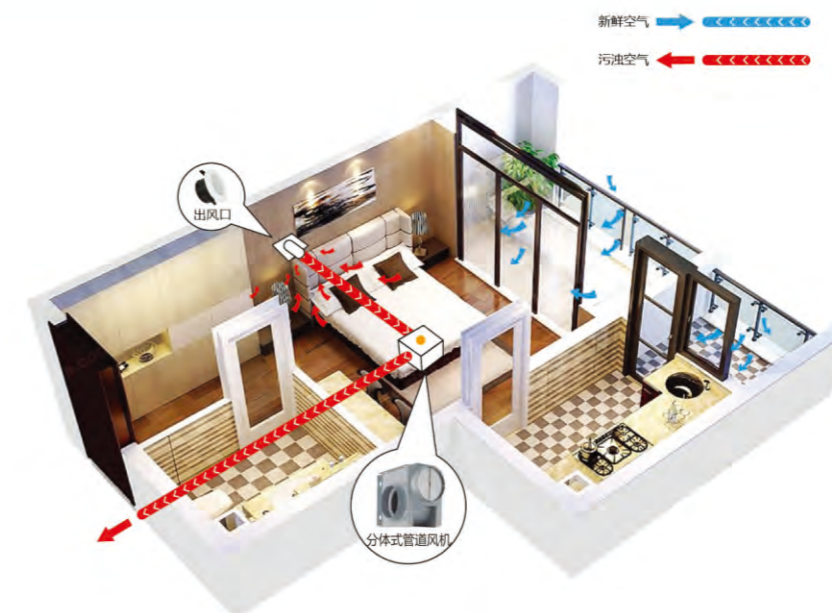
02 分体式管道风机 Split duct fan



- 安全
- 环保
- 节能
- 静音

产品特点/Product features

- 15款规格型号
- 通过安全认证，品质有保证
- 采用单向吸入型多翼式风轮
- 优化消声蜗壳流道设计，使风量更大、噪音更低
- 15specifications
- Pass the security certification
- Use the one-way suction multi-blade rotor.
- Optimize the volute and make the bigger blast volume and lower noise.

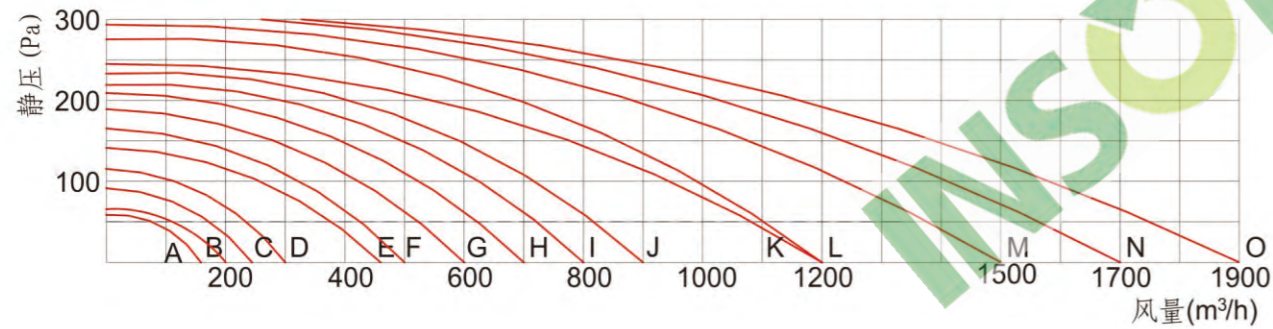


02 分体式管道风机 Split duct fan

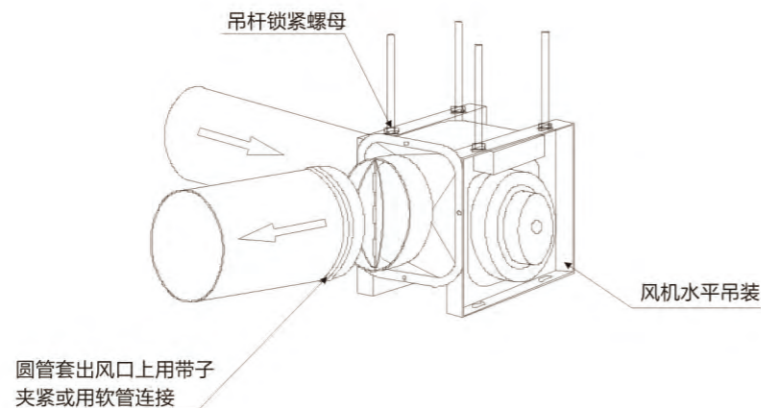
风机性能参数表
Parameter table

序号	型号	额定电压 V	额定频率 Hz	功率 W	风量 m ³ /h	噪音 dB(A)	最大静压 Pa	管道尺寸 mm	适用面积 M ²	净重 kg
A	DPT10A-10	220	50	19	150	39	65	Φ100	5-10	2.4
B	DPT10B-10	220	50	22	200	40	71	Φ100	7-12	2.5
C	DPT15A-15	220	50	26	230	43	98	Φ150	8-14	3.5
D	DPT15B-15	220	50	34	300	46	121	Φ150	14-20	3.9
E	DPT15C-15	220	50	55	450	48	141	Φ150	20-25	4.2
F	DPT15D-15	220	50	61	500	48	146	Φ150	25-28	4.2
G	DPT18B-20	220	50	90	600	46	187	Φ200	28-33	7.0
H	DPT18C-20	220	50	118	700	48	203	Φ200	33-38	7.2
I	DPT18D-20	220	50	135	800	50	218	Φ200	38-42	7.5
J	DPT18E-20	220	50	156	900	53	223	Φ200	42-48	7.7
K	DPT18F-20	220	50	225	1200	58	246	Φ200	48-65	7.9
L	DPT23A-25	220	50	232	1200	59	285	Φ250	48-65	16
M	DPT23B-25	220	50	286	1500	60	291	Φ250	65-80	16
N	DPT23C-25	220	50	332	1700	62	309	Φ250	80-92	17
O	DPT23D-25	220	50	375	1900	63	316	Φ250	92-105	17

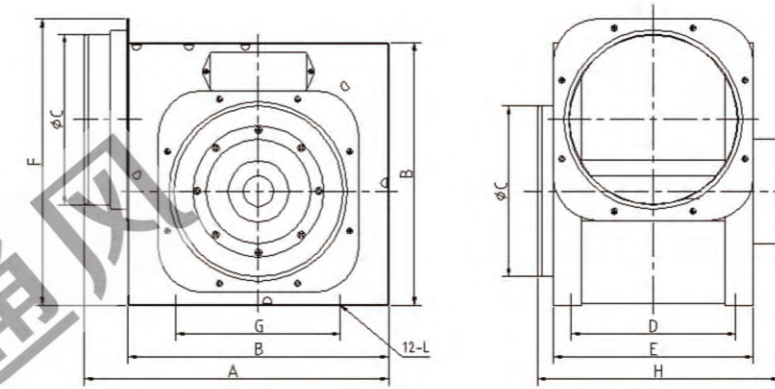
风机性能曲线图
Parameter chart



安装示意图
Installation diagram



风机外形尺寸图
Dimension figure



风机外形尺寸表 (mm)
Dimension parameters table

型号	A	B	C	D	E	F	G	H	L
DPT10A-10	223	183	95	100	140	199	140	190	7X17
DPT10B-10	223	183	95	100	140	199	140	190	7X17
DPT15A-15	297	252	145	140	180	262	160	215	9X19
DPT15B-15	297	252	145	140	180	262	160	215	9X19
DPT15C-15	297	252	145	140	180	262	160	215	9X19
DPT15D-15	297	252	145	140	180	262	160	215	9X19
DPT18B-20	350	300	195	190	230	328	235	280	11X21
DPT18C-20	350	300	195	190	230	328	235	280	11X21
DPT18D-20	350	300	195	190	230	328	235	280	11X21
DPT18E-20	350	300	195	190	230	328	235	280	11X21
DPT18F-20	350	300	195	190	230	328	235	280	11X21
DPT23A-25	408	348	245	240	274	348	270	320	11X21
DPT23B-25	408	348	245	240	274	348	270	320	11X21
DPT23C-25	408	348	245	240	274	348	270	320	11X21
DPT23D-25	408	348	245	240	274	348	270	320	11X21



03 静音送风机 Silent fan



安全 环保 节能 静音

产品特点/Product features

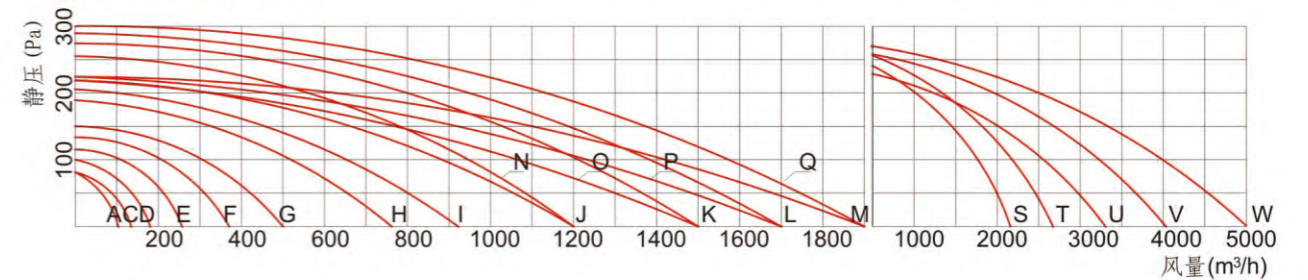
- 国内首创最薄静音风机，高度只有16.5mm；
- 21种规格型号、满足不同场合通风；
- 通过安全认证，质量有保证；
- 采用双向吸入式多翼式风轮；
- 采用进口日本NSK轴承，性能稳定、噪音更小；
- 结构合理紧密，机体小巧易安装；
- 大风量型2200~5000风量，高度不超过40cm，全部可以吊装，噪音、风量、风压非常理想。
- The thinnest silent fan in mainland with the height of 16.5mm,
- 21 specifications satisfy different situations.
- Pass the security certification.
- Use the bidirectional suction multi-blade rotor.
- Use Japanese NSK bearings which are better in steady performance and low noise.
- Rational structure. Small and easy-installing shape.
- The product can provide air volume in the range from 2200m³/h to 5000m³/h. Its height is no more than 40cm. And we ensure the easy-install, lower noise, expecting air volume and pressure.



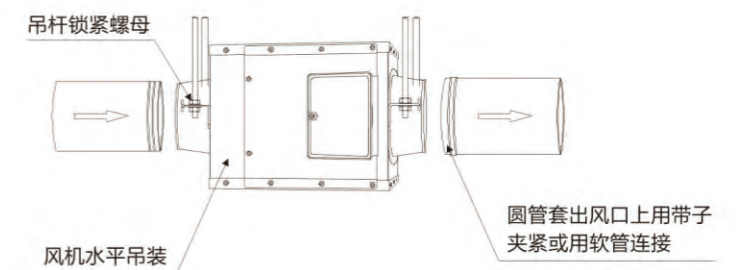
风机性能参数表 Parameter table

编号	型号	额定电压 V	额定频率 Hz	功率 W	风量 m ³ /h	最大静压 Pa	噪音 dB(A)	风口直径 mm	风口风速 m/s	净重 kg
A	LFJ10A-10	220	50	12	100	78	20	Φ95	4.2	5.1
C	LFJ12A-10	220	50	13.0	120	81	20	Φ95	4.7	5.6
D	LFJ12B-10	220	50	15.5	180	102	21	Φ95	7.0	5.6
E	LFJ12C-10	220	50	23	250	115	23	Φ95	9.8	6.2
F	LFJ15A-15	220	50	38.5	370	132	27	Φ145	6.2	7.8
G	LFJ15B-15	220	50	62.2	500	153	29	Φ145	8.4	8.1
H	LFJ18A-20	220	50	98.8	770	185	32	Φ195	7.2	13.1
I	LFJ18B-20	220	50	135	920	213	35	Φ195	8.6	14.5
J	LFJ18C-25	220	50	216	1200	219	40	Φ245	7.1	18.6
K	LFJ18D-25	220	50	271	1500	220	41	Φ245	8.8	18.9
L	LFJ18E-25	220	50	319	1700	223	41	Φ245	10.0	19.2
M	LFJ18F-25	220	50	410	1900	245	43	Φ245	11.2	20.5
N	LFJ23A-25	220	50	232	1200	285	42	Φ245	7.2	22
O	LFJ23B-25	220	50	286	1500	291	43	Φ245	8.8	22
P	LFJ23C-25	220	50	332	1700	309	43	Φ245	10.1	23
Q	LFJ23D-25	220	50	375	1900	316	44	Φ245	11.2	23
S	LFJ25A-25	220	50	650	2200	322	45	Φ245	12.9	28
T	LFJ25B-25	220	50	750	2600	330	46	Φ245	15.3	29
U	LFJ23E-25x50	220	50	750	3200	305	46	250x500	7.2	41
V	LFJ25C-25x75	220	50	1035	4000	316	48	250x750	8.8	57
W	LFJ25D-25x75	220	50	1240	5000	326	49	250x750	11.0	59

风机性能曲线图 Parameter chart

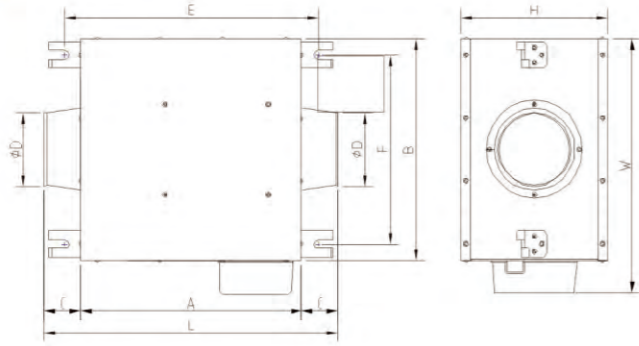


安装示意图 Installation diagram



03 静音送风机 Silent fan

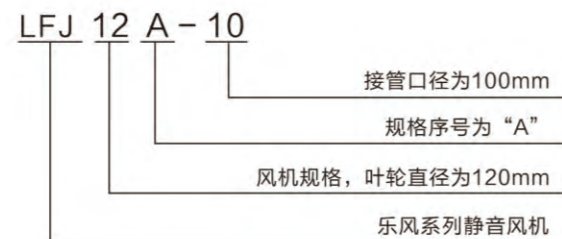
风机外形尺寸图
Dimension figure



风机外形尺寸表 (mm)
Dimension parameters table

型号	A	B	C	D	E	F	H	L	W	管道尺寸
LFJ10A-10	265	265	49	95	310	225	165	363	309	Φ100
LFJ12A-10	300	300	49	95	345	255	200	398	344	Φ100
LFJ12B-10	300	300	49	95	345	255	200	398	344	Φ100
LFJ12C-10	300	300	49	95	345	255	200	398	344	Φ100
LFJ15A-15	360	360	45	145	405	300	242	450	404	Φ150
LFJ15B-15	360	360	45	145	405	300	242	450	404	Φ150
LFJ18A-20	460	460	49	195	505	400	302	558	504	Φ200
LFJ18B-20	460	460	49	195	505	400	302	558	504	Φ200
LFJ18C-25	780	650	59	245	824	600	302	898	694	Φ250
LFJ18D-25	780	650	59	245	824	600	302	898	694	Φ250
LFJ18E-25	780	650	59	245	824	600	302	898	694	Φ250
LFJ18F-25	780	650	59	245	824	600	302	898	694	Φ250
LFJ23A-25	550	550	59	245	595	498	350	670	551	Φ250
LFJ23B-25	550	550	59	245	595	498	350	670	551	Φ250
LFJ23C-25	550	550	59	245	595	498	350	670	551	Φ250
LFJ23D-25	550	550	59	245	595	498	350	670	551	Φ250
LFJ23E-25x50	882	716	59	250x500	927	664	350	1000	717	250x500
LFJ25A-25	600	600	64	245	645	540	390	728	600	Φ250
LFJ25B-25	600	600	64	245	645	540	390	728	600	Φ250
LFJ25C-25x75	975	975	59	250x750	1020	900	390	1095	976	250x750
LFJ25D-25x75	975	975	59	250x750	1020	900	390	1095	976	250x750

风机型号说明
Model introduction



04 PM2.5过滤静音送风机 Silent ventilator with PM2.5 filter



- 安全
- 环保
- 节能
- 静音

产品特点/Product features

- PM2.5过滤静音送风机静音送风机基础上增加了PM2.5过滤模块, 将室外空气通过亚高效过滤网进行多重过滤后送进室内, 确保住宅内空气新鲜健康。先进的PM2.5净化送风一体机, 完善的进风净化方式给我们带来健康优质生活。
- 便捷的检修门结构, 方便过滤网清理维护和更换。设置有镀铝锌板原色机箱和机箱外表面粘贴黑色消音棉两种颜色。
- PM2.5过滤静音送风机设置有9个规格。
- This new feature ventilator is an advanced model based on Lfj with an additional PM2.5 filter. It brings outdoor air in through multiple layers of filters to make the air clean and fresh. Lfj with PM2.5 filter aims to provide a efficient air filter solution and an enjoyable life.
- Easy to clear, maintain and replace filter nets with access door structure.
- Nine specifications.



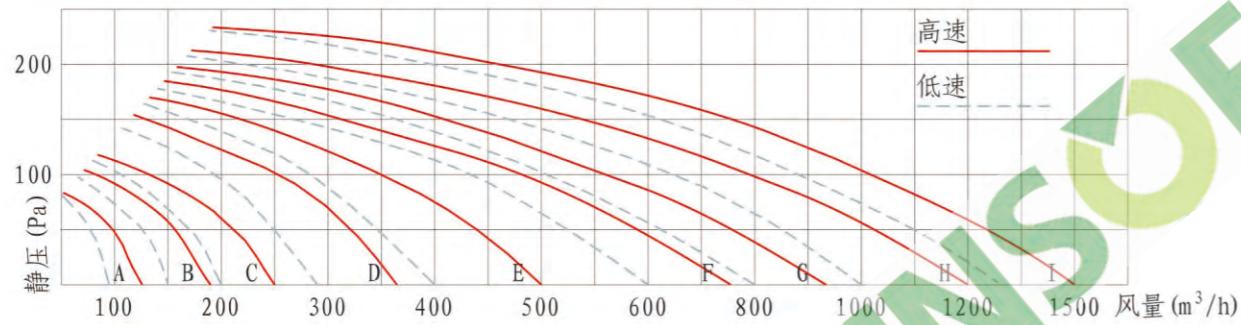
04 PM2.5过滤静音送风机

Slient ventilator with PM2.5 filter

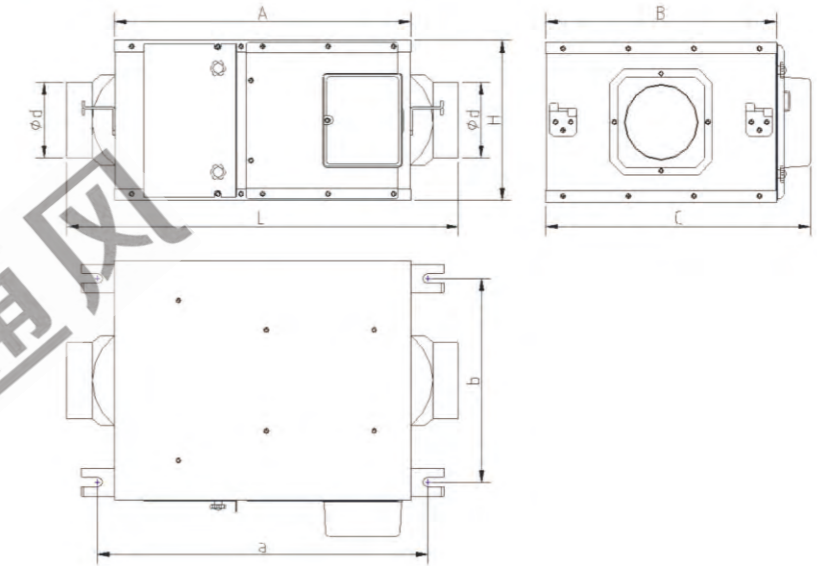
风机性能参数表
Parameter table

序号	型号	电源	风量 M ³ /h		输入功率 W		最大静压 Pa	运行噪音 dB(A)		过滤效率 %	风口尺寸 mm	参考重量 Kg
			高	低	高	低		高	低			
A	LPJ12A-10	220V50Hz	120	80	29	24	90	28	27	98	Φ100	7.2
B	LPJ12B-10	220V50Hz	180	120	36	30	112	30	29	97	Φ100	7.2
C	LPJ12C-10	220V50Hz	250	200	49	41	138	34	32	95	Φ100	7.5
D	LPJ15A-15	220V50Hz	370	280	74	58	181	36	34	97	Φ150	9.8
E	LPJ15B-15	220V50Hz	500	400	93	74	186	38	36	96	Φ150	10.6
F	LPJ18A-20	220V50Hz	770	600	112	90	192	40	38	98	Φ200	16.2
G	LPJ18B-20	220V50Hz	920	800	195	155	201	41	39	97	Φ200	17.3
H	LPJ23A-25	220V50Hz	1200	1000	210	165	221	43	41	97	Φ250	23
I	LPJ23B-25	220V50Hz	1500	1250	275	220	242	45	43	95	Φ250	25

风机性能曲线图
Parameter chart



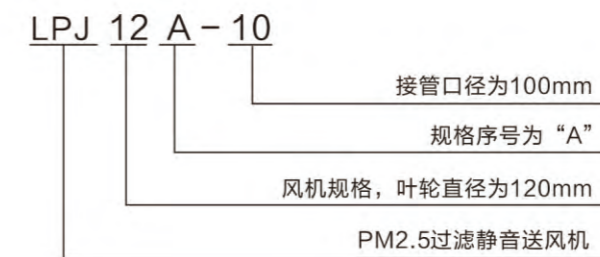
风机外形尺寸图
Dimension figure



风机外形尺寸表 (mm)
Dimension parameters table

型号	A	B	C	H	L	a	b	d	开孔尺寸
LPJ12A-10	385	300	344	200	509	429	255	100	450x450
LPJ12B-10	385	300	344	200	509	429	255	100	450x450
LPJ12C-10	385	300	344	200	509	429	255	100	450x450
LPJ15A-15	460	360	404	242	585	504	300	150	450x450
LPJ15B-15	460	360	404	242	585	504	300	150	450x450
LPJ18A-20	560	460	504	302	658	604	460	200	500x500
LPJ18B-20	560	460	504	302	658	604	460	200	500x500
LPJ23A-25	675.5	551	565	351	803.5	719.5	498	250	550x550
LPJ23B-25	675.5	551	565	351	803.5	719.5	498	250	550x550

风机型号说明
Model introduction



05 全热新风交换机 Heat recovery ventilator



安全 环保 节能 静音

产品特点/Product features

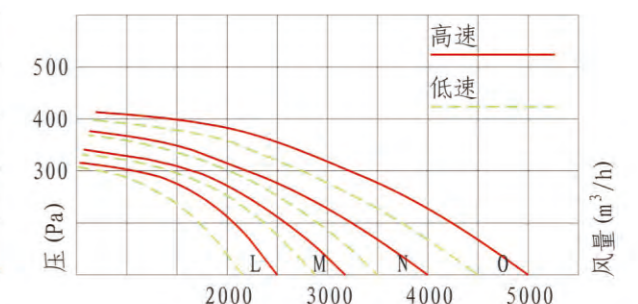
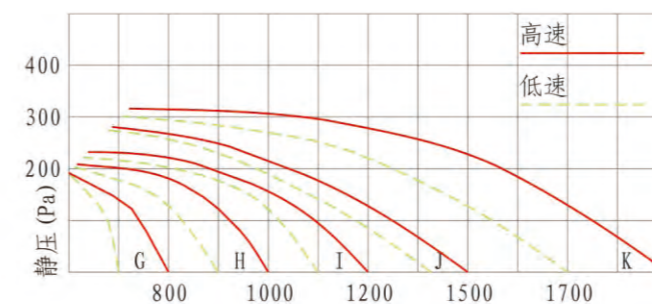
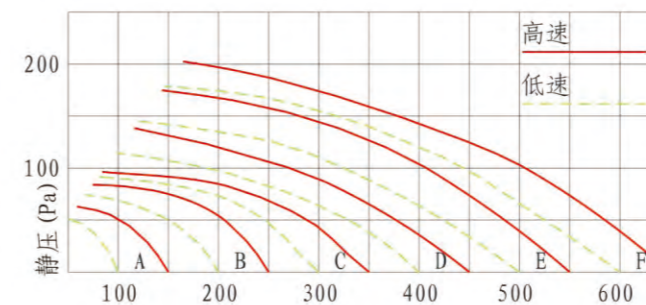
- 双向换气、过滤装置，带给你全新风的舒适环境；
 - 高效节能，内置静止，板式、纸质全热交换芯片，热回收效率高达73%，低碳环保；
 - 经济方便，一次投入终身享用、节约能耗30%，超薄一体机型，方便安装维护；
 - 整个风机和热交换芯片采用法国LSAI技术、日本NSK轴承，产品保修一年；
 - 过滤、净化、保温、降温、降噪装置均采用新型高效阻燃料，让你静享生活！
- Bidirectional ventilation, filtering device, bring you a new wind comfortable environment.
 - High efficient, energy-saving, low-carbon and environmental. Set heat exchange chip and heat recovery rate reaches 73%.
 - Economic, convenient and easy-installing, power-saving of the percent of 30, extra-thin integrated shape. One investment takes enjoyment during your whole life.
 - The fan and heat exchange chip use the technology from France LSAI and Japanese' s NSK bearing. We promise the warranty of product during 1 year.
 - The devices of filtration, purification, insulation, cooling and reducing noise all use the advanced and efficient ABS resistance, which makes you enjoy the quiet life.



风机性能参数表 Parameter table

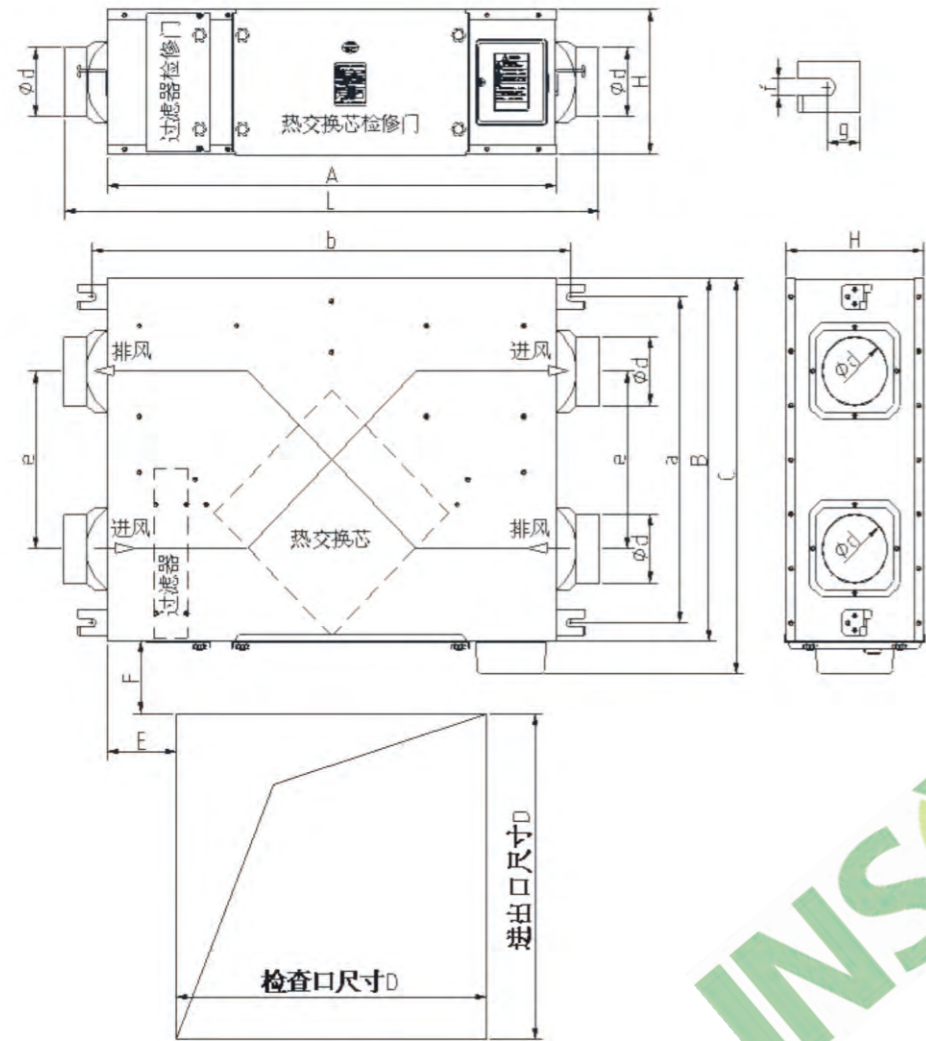
序号	型号	电源	新风量/排风量 M ³ /h		输入功率 W		最大 静压 Pa	运行噪音 dB(A)		温度 效率 %	风口 尺寸 mm	风口 速度 m/s	参考 重量 Kg
			高	低	高	低		高	低				
A	LRP150-10	220V50Hz	150	100	58	49	90	28	27	71	Φ100	5.9	25
B	LRP250-10	220V50Hz	250	200	72	61	112	30	29	70	Φ100	9.7	26
C	LRP350-15	220V50Hz	350	300	98	83	138	34	32	72	Φ150	6.0	32
D	LRP450-15	220V50Hz	450	400	148	118	181	36	34	71	Φ150	7.6	33
E	LRP550-20	220V50Hz	550	500	186	149	186	38	36	72	Φ200	5.2	38
F	LRP650-20	220V50Hz	650	600	225	180	192	40	38	70	Φ200	6.1	39
G	LRP800-20	220V50Hz	800	700	390	310	201	41	39	72	Φ200	7.5	46
H	LRP1000-20	220V50Hz	1000	900	420	435	215	43	41	71	Φ200	9.4	47
I	LRP1200-20	220V50Hz	1200	1100	550	440	220	45	43	70	Φ200	11.2	49
J	LRP1500-25	220V50Hz	1500	1300	780	585	291	46	43	73	Φ250	8.9	86
K	LRP2000-25	220V50Hz	2000	1700	930	698	312	48	45	72	Φ250	11.9	87
L	LRP2500-25x35	220V50Hz	2500	2200	1420	1065	323	49	46	74	250x350	8.0	132
M	LRP3200-25x35	220V50Hz	3200	2800	1680	1176	342	52	49	72	250x350	10.1	133
N	LRP4000-30x36	380V50Hz	4000		2120		380	54		70	300x360	10.2	155
O	LRP5000-30x36	380V50Hz	5000		2460		420	58		68	300x360	12.8	160

风机性能曲线图 Parameter chart

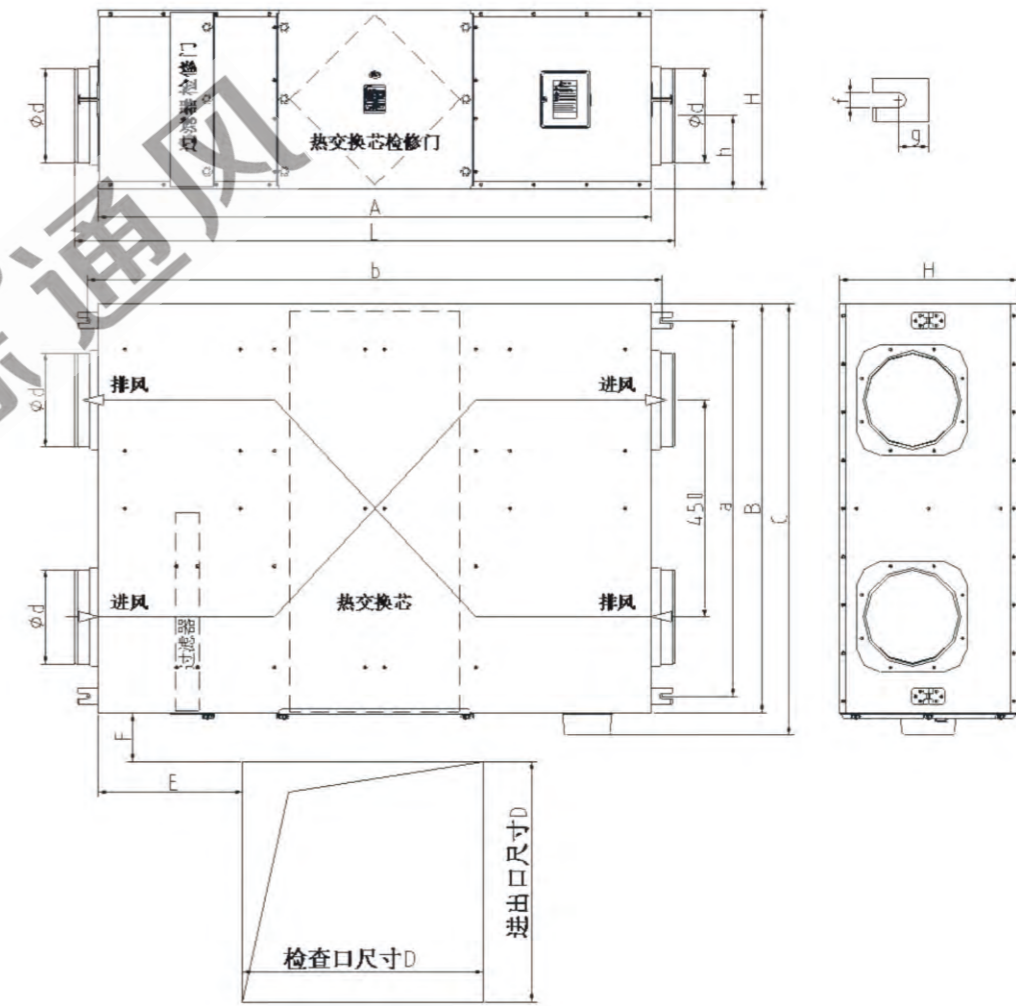


05 全热新风交换机 Heat recovery ventilator

风机外形尺寸图表
Dimension figure and table

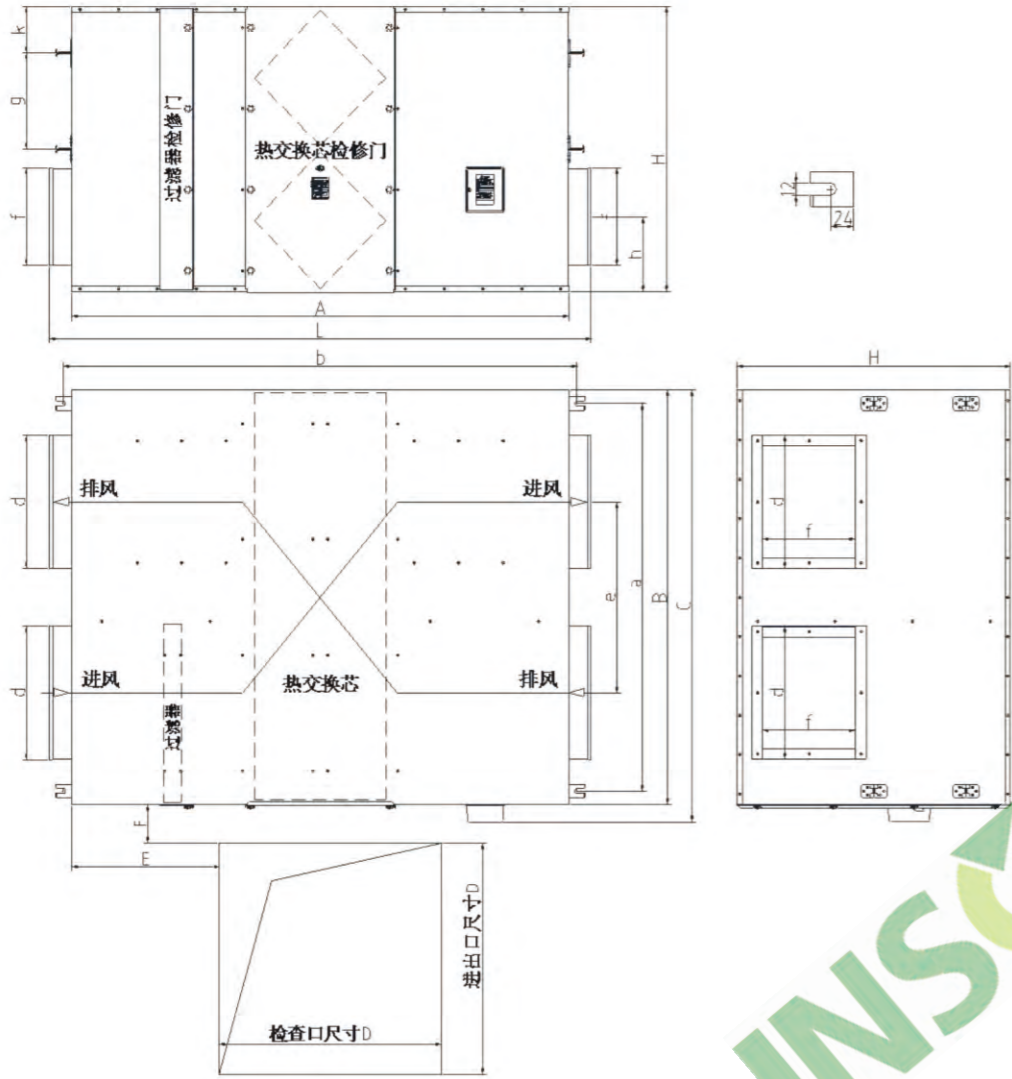


型号	A	B	C	H	L	D	E	F	a	b	d	e	f	g
LRP150-10	650	500	544	200	774	450	100	100	450	694	95	245	12	24
LRP250-10	650	500	544	200	774	450	100	100	450	694	95	245	12	24
LRP350-15	850	650	694	242	975	450	200	100	600	894	145	325	12	24
LRP450-15	850	650	694	242	975	450	200	100	600	894	145	325	12	24
LRP550-20	950	700	744	302	1048	500	250	100	650	994	195	345	12	24
LRP650-20	950	700	744	302	1048	500	250	100	650	994	195	345	12	24



型号	A	B	C	H	L	D	E	F	a	b	d	e	h	f	g
LRP800-20	1150	850	894	370	1248	500	300	100	780	1194	195	450	151	12	24
LRP1000-20	1150	850	894	370	1248	500	300	100	780	1194	195	450	151	12	24
LRP1200-20	1150	850	894	370	1248	500	300	100	780	1194	195	450	151	12	24
LRP1500-25	1380	950	994	505	1508	550	400	100	880	1412	245	520	175	12	24
LRP2000-25	1380	950	994	505	1508	550	400	100	880	1412	245	520	175	12	24

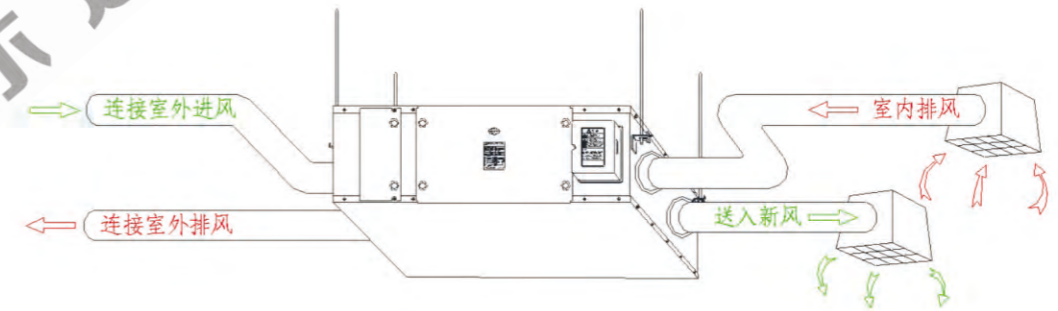
05 全热新风交换器 Heat recovery ventilator



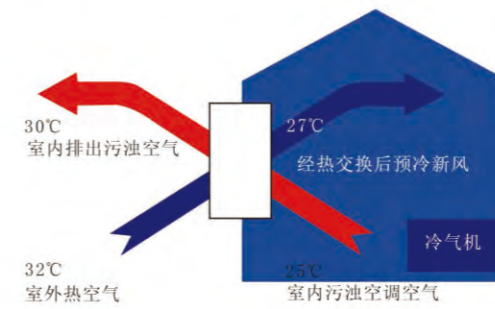
型号	A	B	C	H	L	D	E	F	a	b	dx	f	e	h	f	g
LRP2500-25x35	1345	1075	1119	739	1465	600	400	100	1075	1389	350x250	496	195	250	120	
LRP3200-25x35	1345	1075	1119	739	1465	600	400	100	1075	1389	350x250	496	195	250	120	
LRP4000-30x36	1495	1175	1219	739	1615	600	400	100	1120	1539	360x300	545	239	180	120	
LRP5000-30x36	1495	1175	1219	739	1615	600	400	100	1120	1539	360x300	545	239	180	120	

风机型号说明 Model introduction

LPR 150 10
接管口径为100mm
处理风量, 新风和排风均为150m³/h
乐风新一代全新热交换器

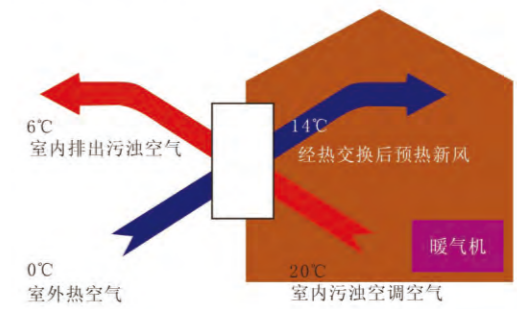


在夏天开冷气空调时



$$\text{室内新风温度} = \text{室外温度} - \text{内外温差} \times \text{温度效率}$$

在冬天开暖气空调时



$$\text{室内新风温度} = \text{室外温度} + \text{内外温差} \times \text{温度效率}$$



06 全效净化过滤箱 All-in-one filter box

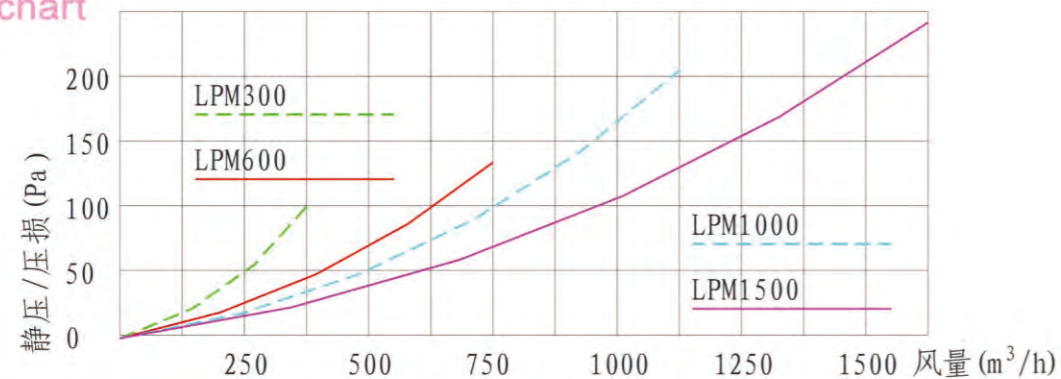


安全 环保 节能 静音

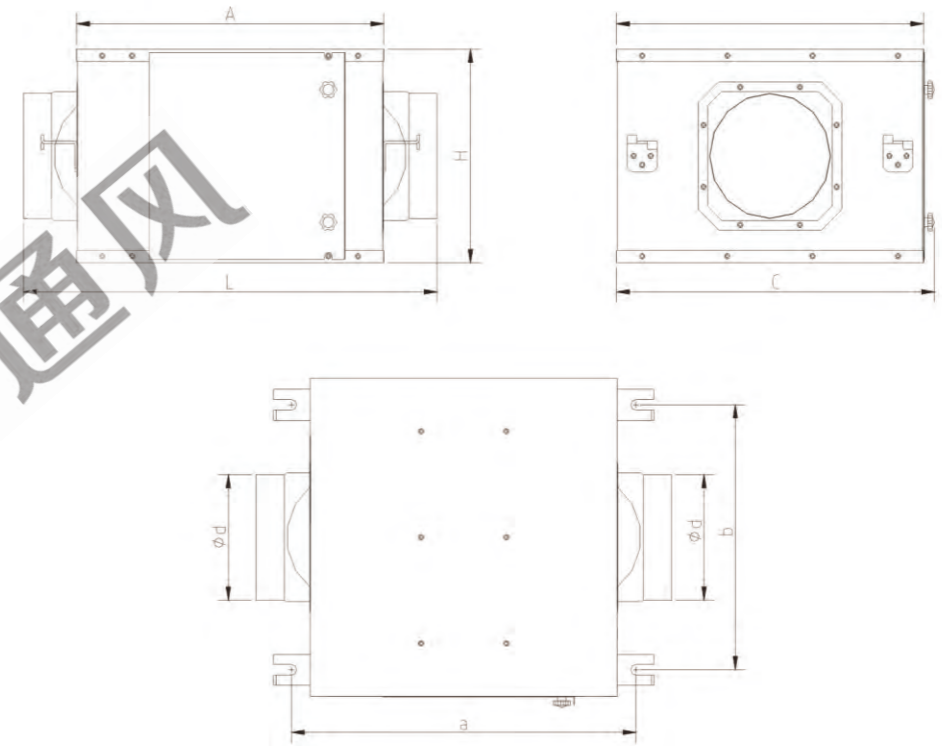
产品特点/Product features

- 净化过滤箱内设置有高效复合过滤模块，主要由初效过滤器、活性炭过滤棉和亚高效过滤器等组成。
- 初效过滤器，对 $d \geq 5.0\mu\text{m}$ 微粒，如灰尘，虫子和花粉等过滤效率达90%左右。初步滤去杂质，延长亚高效过滤器的寿命。
- 活性炭过滤棉，吸附空气中各种异味，如甲醛、烟气等有害气体。确保送入室内空气无异味。
- 亚高效过滤器，采用特殊材质，耐湿、防霉，有效地吸附极微细颗粒。对空气中PM2.5微粒过滤效率高达98%，使呼吸更健康，更安全。
- The purifying filter box is provided with an efficient composite filter module, which is mainly composed of a primary effect filter, an active carbon filter cotton and a sub high efficiency filter.
- The primary filter of D, more than $5\mu\text{m}$ particles, such as dust, insects and pollen filtration efficiency was about 90%. Preliminary filter to remove impurities, delay Life of long and high efficient filter.
- Activated carbon filter, absorbing various odor in the air such as formaldehyde, water, gas and other harmful gases. To ensure that the indoor air is.
- Sub high efficiency filter, using special material, moisture, mildew, effective absorption of very fine particles. Filtration efficiency of PM2.5 particulate in air up to 98%, so that breathing is more healthy and more secure.

压损性能曲线图 Parameter chart



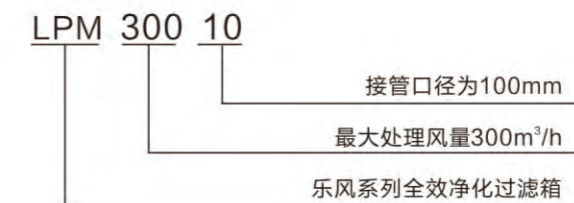
外形尺寸图 Dimension figure



外形尺寸表 Dimension parameters table

型号	处理风量 m ³ /h	最大风阻 Pa	A	B	C	H	L	a	b	d
LPM300-10	100-300	60	300	300	313	200	420	344	240	95
LPM600-15	300-600	100	360	360	373	242	485	404	300	145
LPM1000-20	600-1000	170	405	460	473	302	503	449	400	195
LPM1500-25	1000-1500	220	405	551	564	351	503	449	491	245

风机型号说明 Model introduction



07 双向流新风机 Two-way flow fan



安全 环保 节能 静音

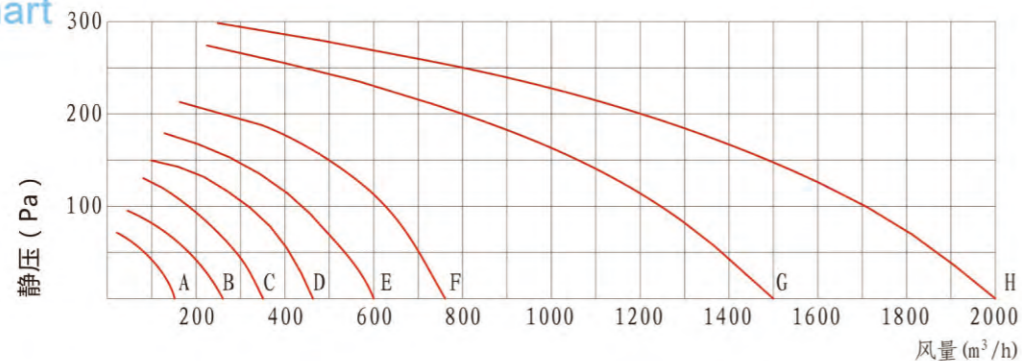
产品特点/Product features

- 把室内污浊空气排出室外的同时向室内补充新鲜空气；
- 实现了极其密闭空间的通风换气；
- 风量大、能耗低、噪音小、方便安装。
- Vent the polluted air out of room, while the fresh air into the room.
- Satisfy the air exchange in a closed room.
- Large air volume, power-saving, low noise and easy-install.

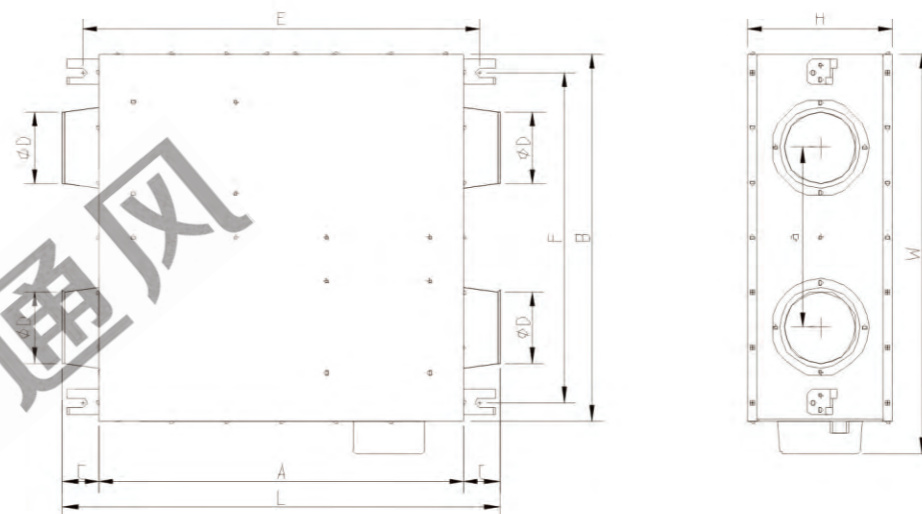
风机性能参数表 Parameter table

编号	型号	额定电压 V	额定频率 Hz	功率 W	风量 m ³ /h	最大静压 Pa	噪音 dB(A)	风口尺寸 mm	风口风速 m/s	净重 kg
A	LFX12A-10	220	50	81	150	85	28	Φ95	5.9	23
B	LFX12B-10	220	50	101	250	101	30	Φ95	9.8	24
C	LFX15A-15	220	50	150	350	133	34	Φ145	5.6	29
D	LFX15B-15	220	50	182	450	151	36	Φ145	7.6	31
E	LFX18A-20	220	50	235	600	185	38	Φ195	5.6	37
F	LFX18B-20	220	50	326	800	201	41	Φ195	7.4	40
G	LFX23A-25	220	50	572	1500	290	60	Φ245	8.8	47
H	LFX23B-25	220	50	750	2000	310	60	Φ245	11.3	49

风机性能曲线图 Parameter chart



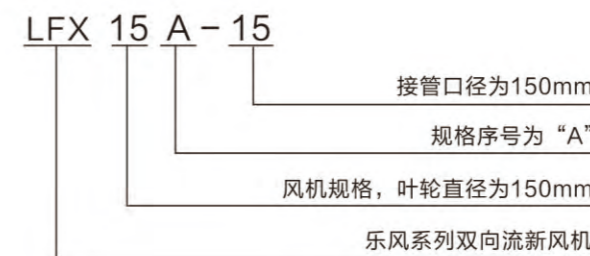
风机外形尺寸图 Dimension figure



风机外形尺寸表 (mm) Dimension parameters table

型号	A	B	C	D	E	F	H	L	W	a	管道尺寸
LFX12A-10	500	500	49	95	545	450	200	598	544	245	Φ100
LFX12B-10	500	500	49	95	545	450	200	598	544	245	Φ100
LFX15A-15	620	620	49	145	665	570	242	708	664	295	Φ150
LFX15B-15	620	620	49	145	665	570	242	708	664	295	Φ150
LFX18A-20	780	780	49	195	825	720	302	878	824	375	Φ200
LFX18B-20	780	780	49	195	825	720	302	878	824	375	Φ200
LFX23A-25	785	785	64	245	829	732	351	913	785	420	Φ250
LFX23B-25	785	785	64	245	829	732	351	913	785	420	Φ250

风机型号说明 Model introduction



08 多孔静音风机 Porous silent fan



安全 环保 节能 静音

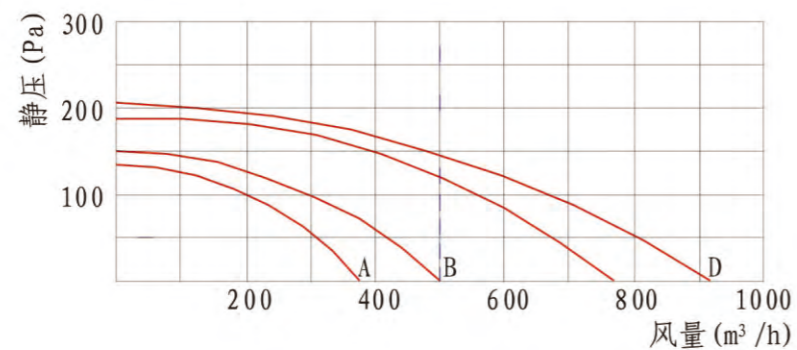
产品特点/Product features

- 作为静音风机的衍生机型，多孔静音风机实现一机带动多室排风的设计理念；
- 体积小，最大高度为300mm。
- Deriving from silent fans, porous silent fan satisfies the idea that one set of fan can vent the air in multiple room instead of one set.
- Small shape and its highest height is 300mm.

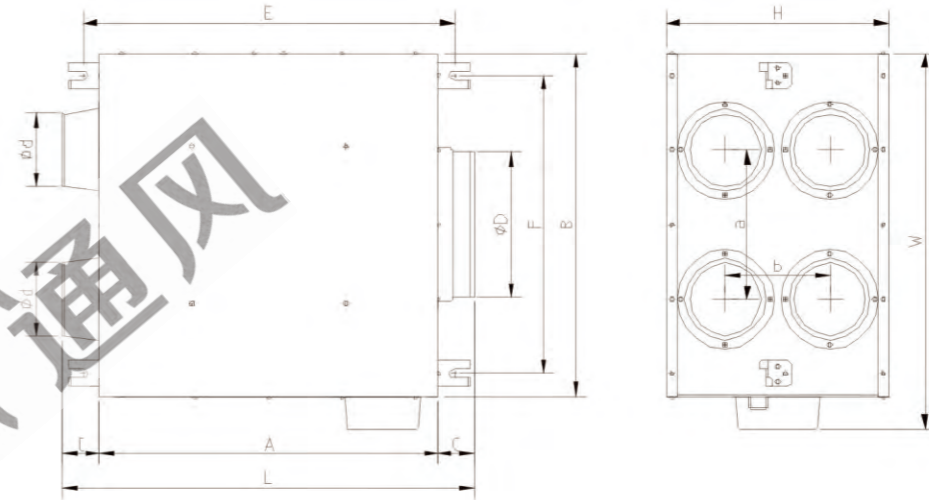
风机性能参数表 Parameter table

编号	型号	额定电压 V	额定频率 Hz	功率 W	风量 m ³ /h	最大静压 Pa	噪音 dB(A)	出风口直径 mm	风口风速 m/s	净重 kg
A	LFD15A-15(2-10)	220	50	38.5	370	130	27	Φ145	6.2	7.9
B	LFD15B-15(3-10)	220	50	62.2	500	150	29	Φ145	8.4	8.6
C	LFD18A-20(4-10)	220	50	98.8	770	180	32	Φ195	7.2	13.8
D	LFD18B-20(5-10)	220	50	135	920	210	35	Φ195	8.6	15.2

风机性能曲线图 Parameter chart



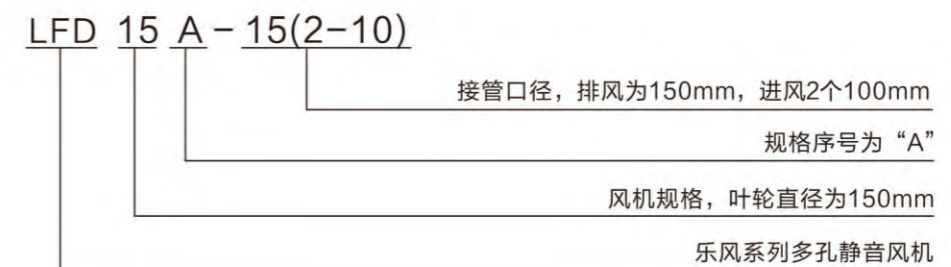
风机外形尺寸图 Dimension figure



风机外形尺寸表 (mm) Dimension parameters table

型号	A	B	C	D	E	F	H	L	W	a	b	d	出风管(进风管)
LFD15A-15(2-10)	360	360	49	145	405	300	242	458	404	137	0	95	Φ150(2-Φ100)
LFD15B-15(3-10)	360	350	49	145	405	300	242	458	404	137	0	95	Φ150(3-Φ100)
LFD18A-20(4-10)	460	460	49	195	505	400	302	558	504	200	142	95	Φ200(4-Φ100)
LFD18B-20(5-10)	460	460	49	195	505	400	302	558	504	200	142	95	Φ200(5-Φ100)

风机型号说明 Model introduction



09 圆形管道风机 Circular duct fan



安全 环保 节能 静音

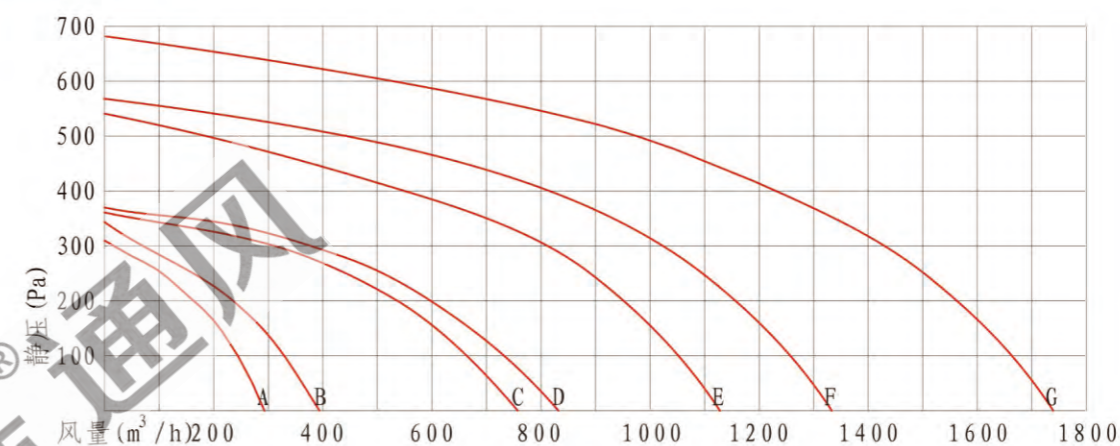
产品特点/Product features

- 结合国内外先进理念、新型设计的机壳以及依照空气动力学设计的后向式设计叶轮，能够减少振动和噪音；
- 进、出风口外形尺寸相同，风机可直接与风管连接；
- 采用新型塑料叶片与金属底板结合的叶轮。
- With the advanced concepts and new outline design and backward blades which designed according to aerodynamics, our circular duct fan reduces the vibrating and noise.
- The shapes of both inlet and outlet tuyeres are the same and the fan can be connected with ducts directly.
- Using the special blades which combined with the new plastic blades and metal bases.
- Light weight, steady operation, high efficiency and long life.

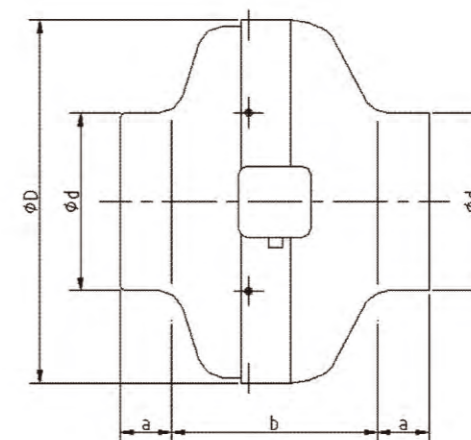
风机性能参数表 Parameter table

编号	型号	额定电压 V	额定频率 Hz	转速 r/min	风量 m ³ /h	最大静压 Pa	功率 w	噪音 dB(A)
A	LFY100	220	50	2410	290	302	75	60
B	LFY125	220	50	2350	390	342	75	60
C	LFY150	220	50	2450	750	360	98	61
D	LFY160	220	50	2710	810	375	115	62
E	LFY200	220	50	2590	1120	540	155	63
F	LFY250	220	50	2400	1310	580	160	64
G	LFY315	220	50	2390	1720	690	195	65

风机性能曲线图 Parameter chart



风机外形尺寸图 Dimension figure

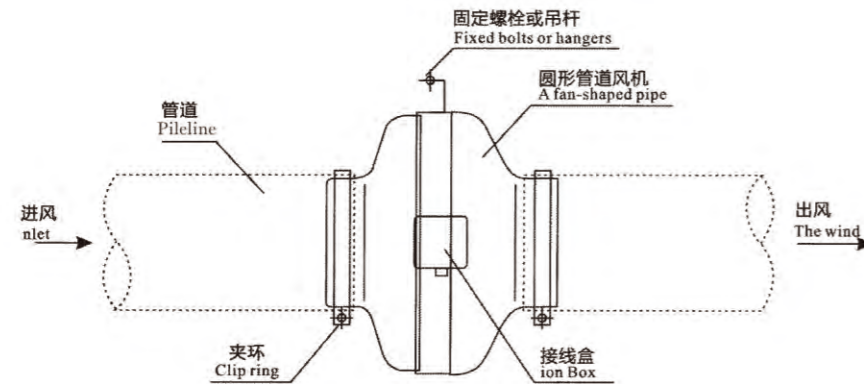


风机外形尺寸表 (mm) Dimension parameters table

型号	d	D	a	b	管道尺寸
LFY100	100	242	20	146	Φ100
LFY125	125	242	25	146	Φ125
LFY150	150	271	25	153	Φ150
LFY160	160	271	25	153	Φ160
LFY200	200	345	28	175	Φ200
LFY250	250	345	28	175	Φ250
LFY315	315	400	28	200	Φ315

09 圆形管道风机 Circular duct fan

安装示意图 Installaton diagram



风机型号说明 Model introduction



10 空调风机 Air conditioning fan



产品特点/Product features

- 英铄牌空调风机是一种新型、节能、高效率、低噪声离心式通风机，广泛应用于工矿企业、宾馆、大型商场等建筑的通风换气。
- 风机外观简洁大方，柜体所有部件均采用镀锌钢板，制作工艺先进，坚固耐用，且具有一定的防腐蚀性性能。风机功率小，噪音低，静压高，效率高，运行平稳，风轮经过严格的动平衡校正，平衡精度高，配用调压器或变频器，能实行无级调速，特别适用于噪声要求严、风量变化范围大的通风换气场所，是空调、净化等行业理想的配套产品。
- 风机结构紧凑，体积小，整机高度低，最大限度的降低了安装空间，特别适用于安装体积受限制的应用场合。
- 风机组装简易，维护简便，安装和维修均十分方便，直联传动的的设计也使得维护工作更简单。

- Air conditioning fan is a new type of energy saving, high efficiency, low noise centrifugal fan, widely used in industrial and mining enterprises, hotels, shopping malls and other buildings ventilation.
- Fan appearance is concise and easy, all the parts are made of galvanized steel cabinet, advanced production technology, strong and durable, and has certain anti corrosion performance.
- Fan small power, low noise, high pressure, high efficiency, stable operation, the wind wheel through strict dynamic balance correction, high accuracy, with the regulator or the inverter can carry out stepless speed regulation, especially suitable for the noise of ventilation places strict, a large range of air volume, air conditioning, purification and other industries are ideal product.
- The utility model has the advantages of compact structure, small volume, low height of the whole machine, and the installation space is reduced to the maximum extent, and the utility model is especially suitable for the installation of the application with the limited volume.
The fan assembly is simple, easy to maintain, installation and maintenance are very convenient, direct transmission design also makes maintenance easier.

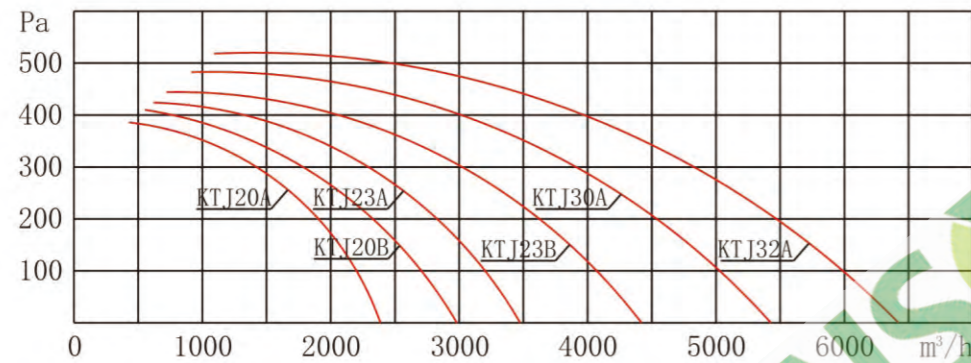
10 空调风机

Air conditioning fan

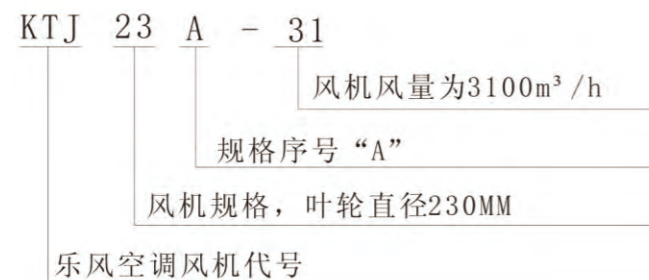
风机性能参数表
Parameter table

编号	型号	额定电压 V	额定频率 Hz	转速 r/min	风量 m ³ /h	最大静压 Pa	功率 w	噪音 dB(A)
A	KTJ20A-20	220	50	1400	2000	390	460	55
B	KTJ20B-26	220	50	1400	2600	420	550	56
C	KTJ23A-31	220	50	1400	3100	450	710	59
D	KTJ23B-41	220	50	1400	4100	470	750	61
E	KTJ30A-51	380	50	960	5100	490	1000	65
F	KTJ32A-61	380	50	960	6100	510	1100	68

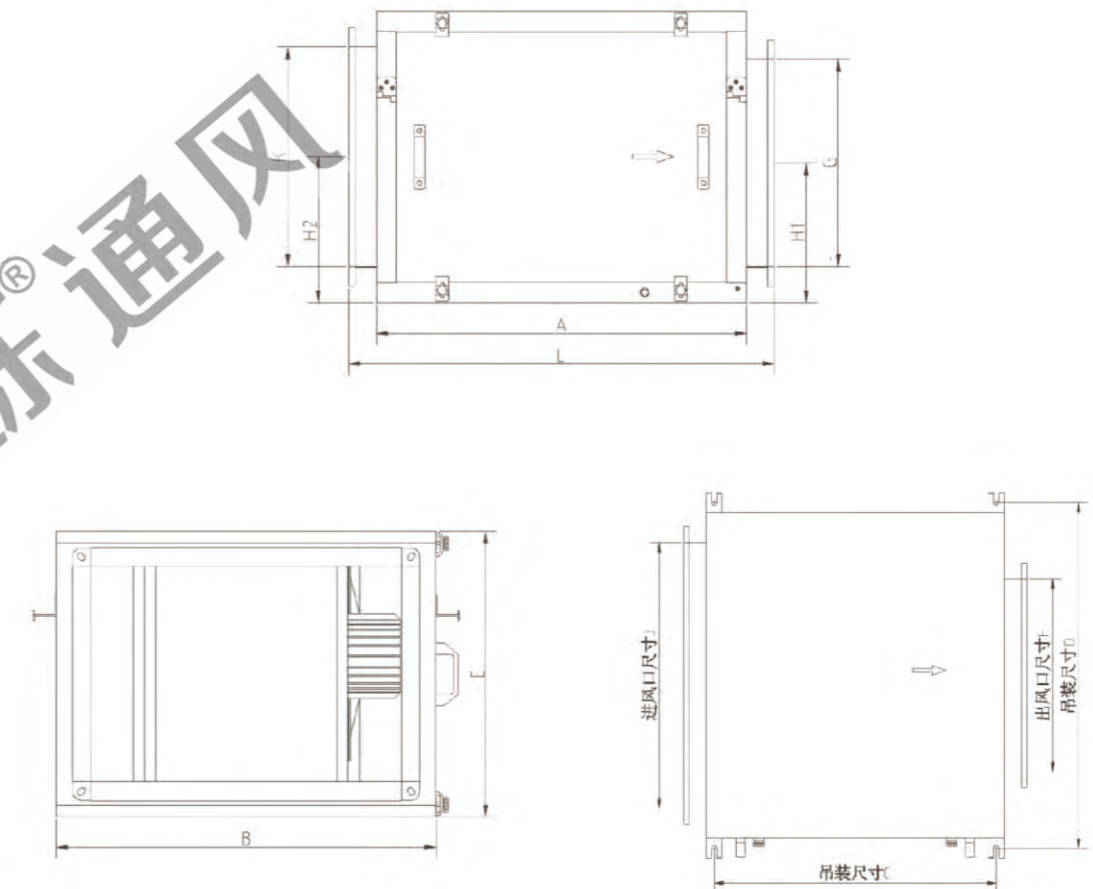
风机性能曲线图
Parameter chart



风机型号说明
Model introduction



风机外形尺寸图
Dimension figure



风机外形尺寸表 (mm)
Dimension parameters table

型号	A	B	C	D	E	F	G	J	K	L	H1	H2
KTJ20A-20	502	522	465	566	368	255	230	398	246	600	176	184
KTJ20B-26	502	522	465	566	368	255	230	398	246	600	176	184
KTJ23A-31	532	572	495	616	398	305	250	448	276	630	186	199
KTJ23B-41	532	572	495	616	398	305	250	448	276	630	186	199
KTJ30A-51	602	622	565	666	468	340	310	478	346	700	216	234
KTJ32A-61	652	682	615	726	493	405	350	558	371	750	236	246